



**TECHNISCHE  
UNIVERSITÄT  
DRESDEN**

**Theoretische  
Nachrichtentechnik** 

**Fakultät Elektrotechnik und Informationstechnik** Institut für Nachrichtentechnik

Professur für Theoretische Nachrichtentechnik

# **SYSTEMTHEORIE UND EINFÜHRUNG IN DIE SYSTEMTHEORIE**

**Prof. Dr.-Ing. habil. Helmut Schreiber**

**Prof. Dr.-Ing. habil. Renate Merker**

**Prof. Dr.-Ing. habil. Rüdiger Hoffmann**

**Prof. Dr.-Ing. Eduard Jorswieck**

**Oktober 2018**



# INHALTSVERZEICHNIS

<b>1</b>	<b>Mathematische Grundlagen</b>	<b>4</b>
<b>2</b>	<b>Zeitkontinuierliche Signale und Systeme</b>	<b>9</b>
<b>3</b>	<b>Lineare zeitkontinuierliche Systeme</b>	<b>13</b>
<b>4</b>	<b>Zeitdiskrete Signale und Systeme</b>	<b>23</b>
<b>5</b>	<b>Lineare zeitdiskrete Systeme</b>	<b>25</b>
<b>6</b>	<b>Statische digitale Systeme (Kombinatorische Automaten)</b>	<b>33</b>
<b>7</b>	<b>Dynamische digitale Systeme (Sequentielle Automaten)</b>	<b>35</b>
<b>8</b>	<b>Stochastische Signale</b>	<b>38</b>
<b>9</b>	<b>Statische Systeme mit Stochastischen Signalen</b>	<b>44</b>
<b>10</b>	<b>Dynamische Systeme mit Stochastischen Signalen</b>	<b>47</b>
<b>F</b>	<b>Formelsammlung</b>	<b>52</b>

## LITERATURVERZEICHNIS

- [1] WUNSCH, G. ; SCHREIBER, H.: *Digitale Systeme*. 5. Auflage. Dresden : TUDpress Verlag der Wissenschaften GmbH, 2006 (TUDpress Lehrbuch). – ISBN 10: 3938863846, ISBN 13: 978–3938863848
- [2] WUNSCH, G. ; SCHREIBER, H.: *Digitale Systeme*. 4. Auflage. Berlin Heidelberg : Springer-Verlag, 1993 (Springer-Lehrbuch)
- [3] WUNSCH, G. ; SCHREIBER, H.: *Digitale Systeme*. 3. Auflage. Berlin : Verlag Technik, 1989
- [4] WUNSCH, G. ; SCHREIBER, H.: *Analoge Systeme*. 4. Auflage. Dresden : TUDpress Verlag der Wissenschaften GmbH, 2006 (TUDpress Lehrbuch). – ISBN 10: 3938863676, ISBN 13: 978–3938863671
- [5] WUNSCH, G. ; SCHREIBER, H.: *Analoge Systeme*. 3. Auflage. Berlin Heidelberg : Springer-Verlag, 1993 (Springer-Lehrbuch)
- [6] WUNSCH, G. ; SCHREIBER, H.: *Analoge Systeme*. 2. Auflage. Berlin : Verlag Technik, 1988
- [7] WUNSCH, G. ; SCHREIBER, H.: *Stochastische Systeme*. 4. Auflage. Berlin : Springer-Verlag, 2005 (Springer-Lehrbuch). – ISBN 10: 354029225X, ISBN 13: 978–3540292258
- [8] WUNSCH, G. ; SCHREIBER, H.: *Stochastische Systeme*. 3. Auflage. Berlin Heidelberg : Springer-Verlag, 1992 (Springer-Lehrbuch)
- [9] WUNSCH, G. ; SCHREIBER, H.: *Stochastische Systeme*. 2. Auflage. Berlin : Verlag Technik, 1986
- [10] WUNSCH, G.: *Handbuch der Systemtheorie*. Berlin : Akademie-Verlag, 1986

# ÜBUNGS-AUFGABEN

# 1 MATHEMATISCHE GRUNDLAGEN

## 1.1.

a) Man bestimme das kartesische Produkt  $M_1 \times M_2$  für

$$\alpha) M_1 = \{a, b, c\}, \quad M_2 = \{1, 2\}$$

$$\beta) M_1 = \{x \mid 1 \leq x < 5\} \subset \mathbb{R}, \quad M_2 = \{y \mid -2 \leq y < 3\} \subset \mathbb{R}$$

und veranschauliche das Ergebnis grafisch!

b) Man bestimme die Potenzmenge  $\underline{P}(M)$  für  $M = \{1, 2, 3\}$ !

c) Man bestimme die Mengenpotenz  $M^3$  für  $M = \{0, 1\}$ !

d) Man gebe die Menge  $N^M = \{f \mid f : M \rightarrow N\}$  für  $M = \{a, b, c\}$  und  $N = \{0, 1\}$  an und veranschauliche diese durch Graphen! Wieviel Abbildungen einer  $m$ -elementigen Menge  $M$  in eine  $n$ -elementige Menge  $N$  gibt es allgemein?

**1.2.** Man zeige durch Konstruktion einer bijektiven Abbildung, dass folgende Mengen gleichmächtig sind:

a) Menge  $\mathbb{N}$  (natürliche Zahlen) mit Menge  $\mathbb{N}^2$  (natürliche Zahlenpaare),

b) Menge der reellen Zahlen  $x$  aus dem Intervall  $I_x = [a, b]$  mit der Menge aller reellen Zahlen  $y$  aus dem Intervall

$$I_y = [\alpha, \beta] \quad (a \neq \alpha, b \neq \beta; a, b, \alpha, \beta \text{ endlich}),$$

c) Menge  $\mathbb{R}$  der reellen Zahlen mit der Menge aller reellen Zahlen aus dem offenen Intervall  $I = (0, 1) \subset \mathbb{R}$ .

**1.3.** Gegeben sind die unendlichen Mengen

$$M = \{0, 1, 2, 3, 4, \dots\};$$

$$N = \{1, 2, 4, 8, 16, \dots\}.$$

a) Sind die Mengen  $M$  und  $N$  gleichmächtig? (Begründung!)

b) Man untersuche, ob die Strukturen  $(M, +)$  und  $(N, \cdot)$  isomorph sind!

**1.4.** Die Elemente einer Menge  $N = \{\circ, \triangleright, \triangleleft, \bullet\}$  seien Zweipole, und zwar

- $\circ \Leftrightarrow \circ \text{---} \text{---} \circ$  Unterbrechung,
- $\triangleright \Leftrightarrow \circ \text{---} \triangleright \text{---} \circ$  ideale Diode (Durchlassrichtung  $\rightarrow$ ),
- $\triangleleft \Leftrightarrow \circ \text{---} \triangleleft \text{---} \circ$  ideale Diode (Durchlassrichtung  $\leftarrow$ ),
- $\bullet \Leftrightarrow \circ \text{---} \text{---} \circ$  widerstandslose Verbindung.

Auf  $N$  werden zwei Operationen  $P$  (Parallelschaltung) und  $R$  (Reihenschaltung) eingeführt.

- a) Man stelle die Operationstabellen für  $P$  und  $R$  auf!
- b) Man zeige, dass  $(N, P, R)$  mit  $(\underline{P}(\{a, b\}), \cup, \cap)$  isomorph ist!
- c) Es sei  $\square_i$  ein beliebiges Element aus  $N$ . Man bestimme mit Hilfe der bewiesenen Isomorphie das Klemmenverhalten des Zweipols  $AB$  (Siehe Bild 1.4)!

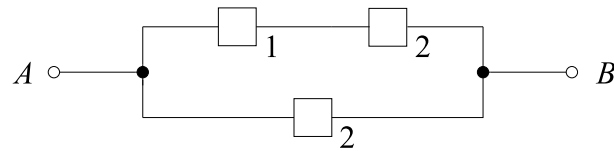


Bild 1.4

**1.5.** Mit Hilfe der Regeln der Schaltalgebra vereinfache man die folgenden Terme (dabei seien  $x_1, x_2, x_3, x_4 \in \mathbb{B} = \{0, 1\}$ ):

- a)  $x_1(\overline{x_1} \vee x_2)$                       d)  $x_1 x_2 \vee x_1 \overline{x_2} \vee \overline{x_1}$   
 b)  $(x_1 \vee x_2 x_3) x_1$                       e)  $x_1(\overline{x_1} \vee x_2) \vee x_2(x_2 \vee x_3) \vee x_2$   
 c)  $(x_1 \vee x_2)(x_1 \vee \overline{x_2}) \overline{x_1}$         f)  $(\overline{x_3} \vee x_2) x_2 \vee \overline{x_2} x_1 x_4 \vee x_4$

**1.6.** Für die in Bild 1.6 dargestellte Gatterschaltung bestimme man  $y = f(x_1, x_2, x_3)$ ! Man vereinfache den erhaltenen Ausdruck und zeichne die vereinfachte Gatterschaltung auf!

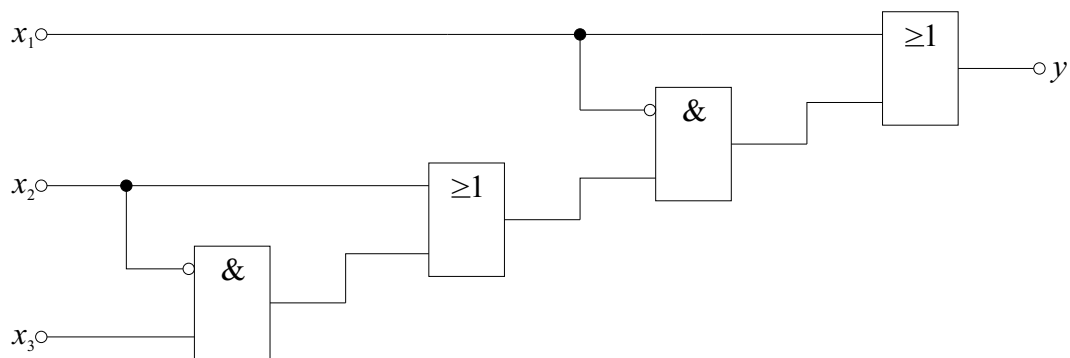


Bild 1.6

**1.7.** Durch die nachfolgend genannten Booleschen Terme

- (1)  $x_1 x_2 \overline{x_3} \vee x_1 x_2 \vee x_1 \overline{x_2}$
- (2)  $\overline{x_1} x_2 \overline{x_3} \vee \overline{x_1} x_2 x_3 \vee x_1 x_2 \overline{x_3} \vee x_1 x_2 x_3$
- (3)  $x_1$
- (4)  $x_2$
- (5)  $(x_1 \vee \overline{x_2} \vee \overline{x_3})(x_1 \vee \overline{x_2} \vee x_3)(x_1 \vee x_2 \vee \overline{x_3})(x_1 \vee x_2 \vee x_3)$
- (6)  $x_1 x_2$

sind sechs Schaltfunktionen

$$f_i : \mathbb{B}^3 \rightarrow \mathbb{B}, \quad f_i(x_1, x_2, x_3) = y_i \quad (i = 1, 2, \dots, 6)$$

gegeben.

- a) Stellen Sie die Schaltfunktionen durch Wertetabellen dar!

b) Welche Schaltfunktionen sind äquivalent?

c) Zeichnen Sie die  $f_2$  und  $f_4$  zugeordneten Gatterschaltungen!

**1.8.** Gegeben ist die Schaltfunktion  $f : \mathbb{B}^3 \rightarrow \mathbb{B}$ ,  $f(x_1, x_2, x_3) = x_1 \bar{x}_2 \vee x_3$ . Es sind äquivalente Gatterschaltungen zur Realisierung dieser Schaltfunktion anzugeben, welche

- a) beliebige Gatter
  - b) nur Negations- und Und-Gatter
  - c) nur NAND-Gatter
  - d) nur NOR-Gatter
- enthalten!

**1.9.** Durch die Gatterschaltung in Bild 1.9 wird eine Schaltfunktion  $f : \mathbb{B}^5 \rightarrow \mathbb{B}$ ,  $f(x_1, \dots, x_5) = y$  realisiert. Stellen Sie  $f$

a) durch einen Booleschen Term,

b) durch eine zweckmäßig gewählte Wertetabelle dar!

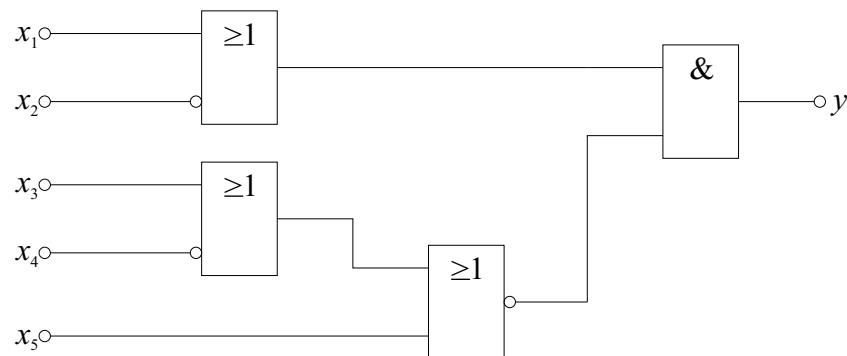


Bild 1.9

**1.10.** Geben Sie zur Realisierung der Schaltfunktionen  $f_6 : \mathbb{B}^2 \rightarrow \mathbb{B}$ ,  $y = f_6(x_1, x_2) = x_1 \dot{\vee} x_2 = x_1 \bar{x}_2 \vee \bar{x}_1 x_2$  (Antivalenz) und

$f_9 : \mathbb{B}^2 \rightarrow \mathbb{B}$ ,  $y = f_9(x_1, x_2) = x_1 \Leftrightarrow x_2 = \bar{x}_1 \bar{x}_2 \vee x_1 x_2$  (Äquivalenz) möglichst einfache Gatterschaltungen an, welche

- a) nur aus NAND-Gattern
- b) nur aus NOR-Gattern

aufgebaut sind! (Hinweis: Man beachte, dass  $f_6(x_1, x_2) = \overline{f_9(x_1, x_2)}$  gilt!)

**1.11.** Geben Sie die kanonische disjunktive Normalform (KDNF) und die kanonische konjunktive Normalform (KKNF) einer Schaltfunktion  $f : \mathbb{B}^3 \rightarrow \mathbb{B}$ ,  $f(x_1, x_2, x_3) = y$  an, die genau dann den Wert 1 annimmt, wenn

- a) mindestens zwei
- b) genau zwei

Variablen den Wert 1 haben!



**1.12.** Zu den folgenden durch Boolesche Terme gegebenen Schaltfunktionen  $f : \mathbb{B}^3 \rightarrow \mathbb{B}$

$$\alpha) \quad f(x_1, x_2, x_3) = \overline{x_1 \overline{x_2} \vee x_1 x_3 \vee \overline{x_1}}$$

$$\beta) \quad f(x_1, x_2, x_3) = (\overline{x_1} \vee x_2) \overline{x_1} \vee \overline{x_1 x_2 \overline{x_2}}$$

bestimme man

- die kanonische disjunktive Normalform (KDNF),
- die kanonische konjunktive Normalform (KKNF)!

**1.13.** Mit Hilfe einer Karnaugh-Tafel vereinfache man die folgenden durch Boolesche Terme gegebenen Schaltfunktionen  $f$ :

$$a) \quad f(x_1, x_2, x_3) = x_1 \overline{x_3} \vee x_2 (\overline{x_1} \vee x_3)$$

$$b) \quad f(x_1, x_2, x_3) = x_1 \vee \overline{x_1} (x_2 \vee \overline{x_2} x_3)$$

$$c) \quad f(x_1, x_2, x_3, x_4) = (x_1 x_2 \vee x_3 x_4) (x_1 x_2 \vee \overline{x_3} \vee \overline{x_4})$$

$$d) \quad f(x_1, x_2, x_3, x_4) = \overline{x_1} \overline{x_2} \vee \overline{x_4} \vee x_1 x_3 \vee x_2 x_3$$

**1.14.** Bestimmen Sie für die komplexen Zahlen  $z_1 = z - 1$  und  $z_2 = r e^{j\varphi} + 1$  jeweils

- Betrag,
- Phase,
- Realteil und
- Imaginärteil!

**1.15.**

- Bestätigen Sie für die (überall reguläre) Funktion

$$w = f(z) = z^2 + 2z + 3 = u + jv$$

und ihre erste Ableitung  $f'(z)$  die Gültigkeit der Cauchy-Riemannschen Differenzialgleichungen.

- Zeigen Sie, dass der Realteil von  $w$  eine harmonische Funktion ist:

$$\frac{\partial^2 u}{\partial x^2} + \frac{\partial^2 u}{\partial y^2} = 0.$$

- Bestätigen Sie für obiges Beispiel die Regel:

$$f'(z) = \frac{\partial}{\partial x} f(z) = \frac{\partial}{\partial x} (u + jv) = \frac{\partial w}{\partial x}.$$

**1.16.** Im Komplexen definiert man:

$$\sin z = \frac{e^{jz} - e^{-jz}}{2j}, \quad \cos z = \frac{e^{jz} + e^{-jz}}{2} \quad \text{mit} \quad e^z = e^x (\cos y + j \sin y)$$

- Zeigen Sie, dass  $\frac{d}{dz} \sin z = \cos z$  und  $\frac{d}{dz} \cos z = -\sin z$  gilt.
- Zerlegen Sie  $\sin z$  in Real- und Imaginärteil.

**1.17.** Gegeben ist die komplexe Funktion  $w = f(z) = \frac{z-1}{z+1}$  mit dem Definitionsbereich  $\text{Re}(z) \geq 0$  (rechte Halbebene und imaginäre Achse).

- Skizzieren Sie den Definitionsbereich in der  $z$ -Ebene.
- Auf welche Punkte der  $w$ -Ebene erfolgt die Abbildung der Punkte  $z = 0$ ,  $z = 1$ ,  $z \rightarrow \infty$  und  $z = \pm j$ ?
- Berechnen und skizzieren Sie den Wertebereich dieser Abbildung in der  $w$ -Ebene. Betrachten Sie dabei zunächst den Fall  $z = jy$ .

**1.18.** Berechnen Sie  $\left( \cot z = \frac{\cos z}{\sin z} \right)$

$$\oint \frac{\cot z}{z(z-1)} dz = \oint f(z) dz$$

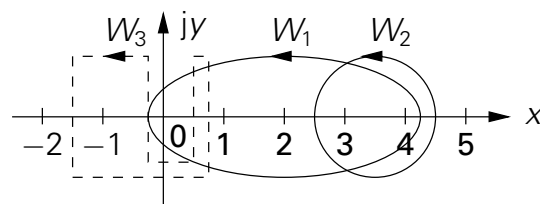


Bild 1.18

- auf dem Weg  $W_1$ ,
- auf dem Weg  $W_2$  und
- auf dem Weg  $W_3$ .

**1.19.** Wiederholung (inverse) Matrix, Eigenwerte

a) Füllen Sie die Matrix so auf, dass sie singularär ist  $\begin{pmatrix} 1 & \dots & \dots \\ \dots & 2 & \dots \\ \dots & \dots & 3 \end{pmatrix}$ .

b) Berechnen Sie die Eigenwerte der Matrix  $A = \begin{pmatrix} 4 & -9 \\ 12 & -17 \end{pmatrix}$ .

c) Berechnen Sie  $\frac{1}{\det(sE-A)}$  und geben Sie die Polstellen  $s_P$  an.

d) Geben Sie die Inverse der Matrix  $\begin{pmatrix} a & b \\ c & d \end{pmatrix}$  an.

e) Berechnen Sie  $(sE - A)^{-1}$ .

f) Wie haben Sie in Mathematik 2 das Differentialgleichungssystem  $\dot{x} = Ax$  gelöst?

## 2 ZEITKONTINUIERLICHE SIGNALE UND SYSTEME

2.1. Gegeben ist das in Bild 2.1 dargestellte Sprungsignal **1**. Man berechne

- a)  $x = \mathbf{1} * \mathbf{1}$   
 b)  $y = \mathbf{1} * \mathbf{1} * \mathbf{1}$

und gebe  $x(t)$  bzw.  $y(t)$  an!

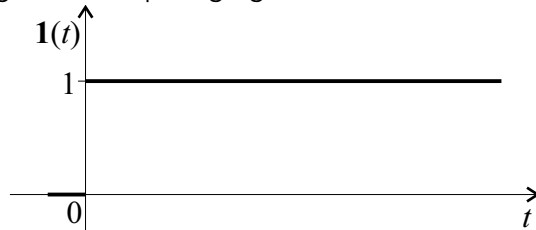


Bild 2.1

2.2.

Man stelle das im Bild 2.2 dargestellte Signal  $x$  durch eine Summe zeitverschobener Sprungsignale dar und gebe  $x(t)$  an!

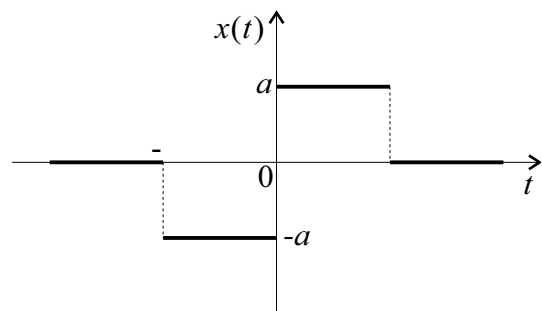


Bild 2.2

2.3.

Man stelle das im Bild 2.3 dargestellte Signal  $x$  durch eine Summe zeitverschobener Rampensignale dar und gebe  $x(t)$  an! Für das Rampensignal  $r$  gilt  $r(t) = t \mathbf{1}(t)$  ( $\mathbf{1}$ : Sprungsignal wie in Bild 2.1).

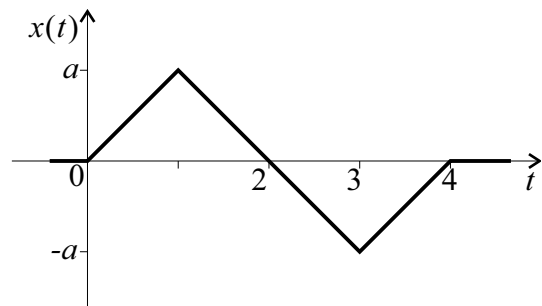


Bild 2.3

2.4. Für das zeitkontinuierliche Signal  $x$ :

$$x(t) = Ae^{-at^2} \quad (A \in \mathbb{R}, \quad a > 0)$$

veranschauliche man rechnerisch und grafisch die Vertauschbarkeit der Signaloperationen Differentiation und Translation:

$$S^T(D(x)) = D(S^T(x))!$$

2.5. Gegeben ist das in Bild 2.5 dargestellte Ausgangssignal eines elektrischen Geschwindigkeitsmessers (Tachogenerator) beim Bewegungsvorgang eines Fahrzeuges.

Berechnen und skizzieren Sie die Zeitverläufe der Beschleunigung  $a(t)$  und des zurückgelegten Weges  $x(t)$ !

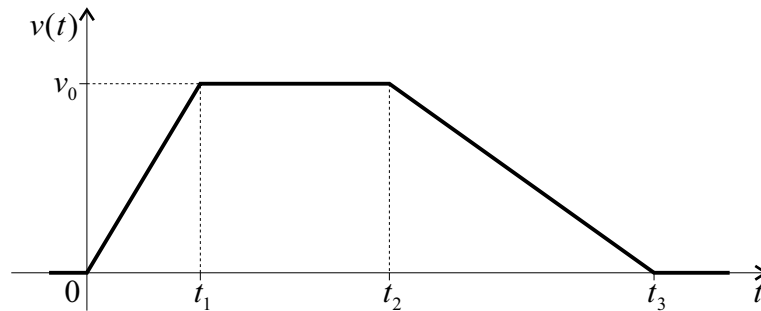


Bild 2.5

**2.6.** Gegeben ist das im Bild 2.6 dargestellte zeitkontinuierliche Signal  $x$  mit den Signalwerten  $x(t) = \cos(\frac{\pi}{4}t/\text{ms})$ . Dieses Signal wird mit der Abtastfrequenz  $f_A = \frac{1}{\Delta t} = 1 \text{ kHz}$  äquidistant abgetastet, wobei für die Signalwerte  $x(k) = x(t)|_{t=k\Delta t}$  und  $k \in \mathbb{Z}$  gilt.

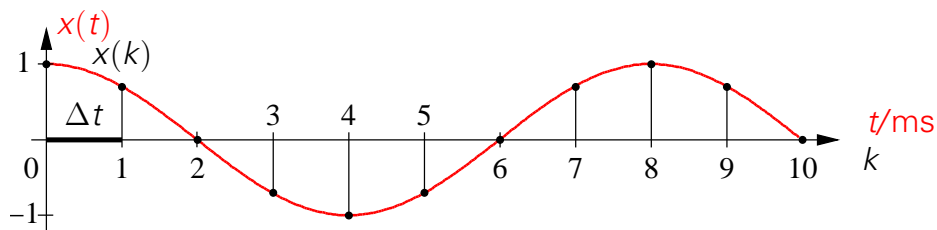


Bild 2.6

- Bestimmen Sie ein Kosinus-Signal  $y$  so, dass für alle Signalwerte  $y(t)|_{t=k\Delta t} = x(k)$  und die Frequenz  $f_y > f_x$  gilt, wobei  $f_x$  die Frequenz des Signals  $x$  bezeichnet.
- Zeichnen Sie die zeitkontinuierlichen Signale  $x$  und  $y$  und veranschaulichen Sie damit die Nichteindeutigkeit der Rekonstruktion eines zeitkontinuierlichen Signals aus den Signalwerten  $x(k)$ .
- Bestimmen Sie anhand des Abtasttheorems die obere Grenzfrequenz  $f_g$  und vergleichen Sie diese mit den Frequenzen  $f_x$  und  $f_y$ .

**2.7.** Mit dem im Bild 2.7 dargestellten System zur Wandlung zeitkontinuierlicher in zeitdiskrete Signale werden folgende Signalaare generiert:

$$x(t) = \cos\left(10\pi \frac{t}{\text{ms}}\right) \rightarrow x(k) = \cos\left(\frac{\pi}{4}k\right)$$

$$x(t) = \frac{\sin\left(10\pi \frac{t}{\text{ms}}\right)}{10\pi \frac{t}{\text{ms}}} \rightarrow x(k) = \frac{\sin\left(\frac{7\pi}{4}k\right)}{\frac{7\pi}{4}k}$$

Bild 2.7

- Spezifizieren Sie Baugruppen des abgebildeten Systems.

- b) Geben Sie ein Abtastintervall  $\Delta t$  an, das beiden Signalpaaren genügt.
- c) Stellen Sie fest, ob das angegebene Abtastintervall das einzige ist. Falls nicht, geben Sie weitere Abtastintervalle an.
- d) Sichert das angegebene System die Einhaltung des Abtasttheorems und wie kann diese Sicherstellung technisch realisiert werden?

**2.8.** Bei der äquidistanten Abtastung des zeitkontinuierlichen Signals  $x$  mit den Signalwerten  $x(t) = \cos\left(\frac{\pi}{4}t/\text{ms}\right)$  erhält man für die Abtastfrequenz  $f_A = \frac{1}{\Delta t} = \frac{1}{4}$  kHz eine Folge von Abtastwerten  $x(k)$ .

- a) Bestimmen Sie diese Abtastwerte  $x(k) = x(t)|_{t=k\Delta t}$  und stellen Sie  $x(t)$  und  $x(k)$  in ein gemeinsames Diagramm grafisch dar!
- b) Bestimmen Sie für das Signal  $\tilde{x}(t) = 2 \cos\left(\frac{\pi}{4}t/\text{ms} + \varphi\right)$  einen Phasenwinkel  $\varphi$  mit  $0 \leq \varphi < 2\pi$  so, dass  $\tilde{x}(t)|_{t=k\Delta t} = x(k)$  gilt! Ist das Ergebnis eindeutig?
- c) Interpretieren Sie die Schlussfolgerung aus b) im Hinblick auf das Abtasttheorem!
- d) Die Änderung der Abtastfrequenz auf  $f_{A_2} = \frac{1}{2}$  kHz führt zu einer neuen Folge von Abtastwerten  $x_2(k)$ . Skizzieren Sie daraufhin  $x(t)$  und  $x_2(k)$  erneut, geben Sie eine Formel zur Rekonstruktion der Signalwerte  $x(t)$  aus  $x_2(k)$  mit Hilfe der Abtastreihe an und berechnen Sie speziell  $x(5 \text{ ms})$  näherungsweise für  $-2 \leq k \leq 6$ .

**2.9.** In der Schaltung Bild 2.9 sind die Widerstände durch die folgenden Strom-Spannungs-Kennlinien charakterisiert:

$$\begin{aligned}
 R_4: \quad i_4 &= \alpha_4 u_4^3 + \beta_4 u_4 \quad (\alpha_4 > 0, \beta_4 > 0), \\
 R_5: \quad i_5 &= \beta_5 u_5 \quad (\beta_5 > 0), \\
 R_6: \quad i_6 &= \alpha_6 u_6^3 \quad (\alpha_6 > 0).
 \end{aligned}$$

- a) Berechnen Sie  $i_1(t) = f(u_1(t), u_2(t), u_3(t))$ !
- b) Geben Sie ein aus Elementarsystemen (Verstärkern, Addier-, Multiplizier- und Potenziergliedern) aufgebautes statisches System an, das die in a) errechnete Funktion  $f$  realisiert!

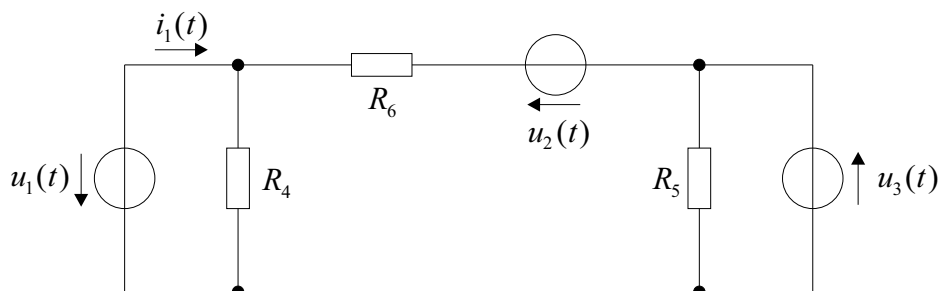


Bild 2.9

**2.10.** Für das im Bild 2.10 dargestellte nichtlineare statische System bestimme man  $y_1(t)$ ,  $y_2(t)$  und  $y_3(t)$  falls

$$x_1(t) = 2 + 0,01 \sin \omega_1 t$$

$$x_2(t) = 1 + 0,01 \cos \omega_2 t$$

gilt. Man löse die Aufgabe näherungsweise mit den Methoden zur Berechnung des Kleinsignalverhaltens!

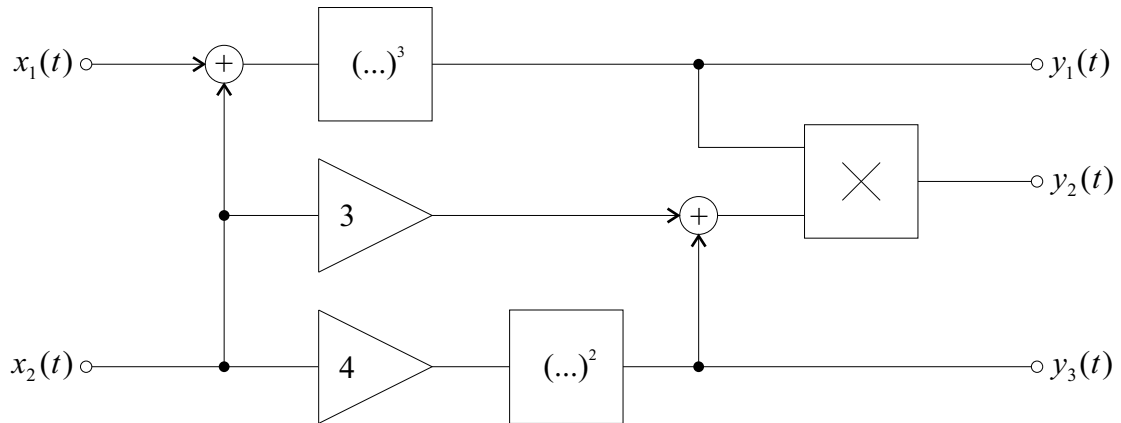


Bild 2.10

**2.11.** Für das in Bild 2.11 dargestellte dynamische zeitkontinuierliche System sind die Zustandsgleichungen aufzustellen!

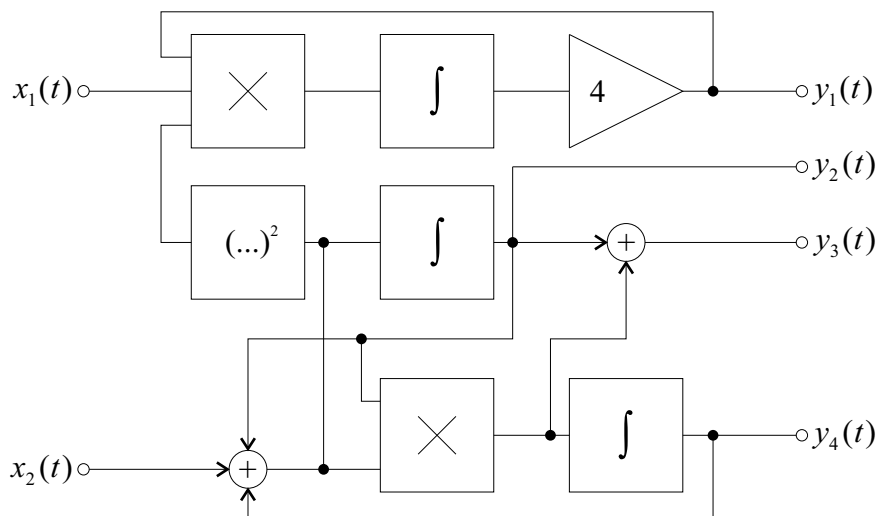


Bild 2.11

**2.12.** Gegeben ist das in Bild 2.12 dargestellte elektrische Netzwerk mit den folgenden Schaltelementen ( $\alpha > 0$ ,  $\beta > 0$ ,  $\gamma > 0$ ,  $\delta > 0$ ):

- $L_2$  (lineare Induktivität) mit  $i_{L_2} = \alpha \Phi_{2,1}$
- $C_2$  (nichtlineare Kapazität) mit  $u_{C_2} = \beta Q_2^3$
- $C_3$  (lineare Kapazität) mit  $u_{C_3} = \gamma Q_3$
- $R_3$  (nichtlinearer Widerstand) mit  $i_{R_3} = \delta u_{R_3}^5$ .

Man setze  $\Phi_2(t) = z_1(t)$ ,  $Q_2(t) = z_2(t)$ ,  $Q_3(t) = z_3(t)$ ,  $u_1(t) = x_1(t)$ ,  $u_2(t) = x_2(t)$  sowie  $i_1(t) = y(t)$  und stelle die Zustandsgleichungen auf!

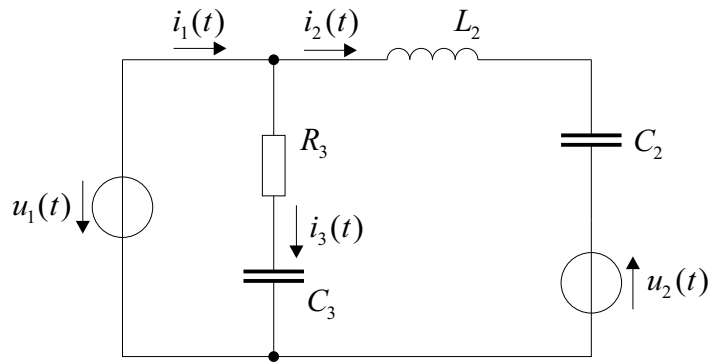


Bild 2.12

### 3 LINEARE ZEITKONTINUIERLICHE SYSTEME

3.1. Gegeben ist das in Bild 3.1 dargestellte periodische Signal  $x$ .

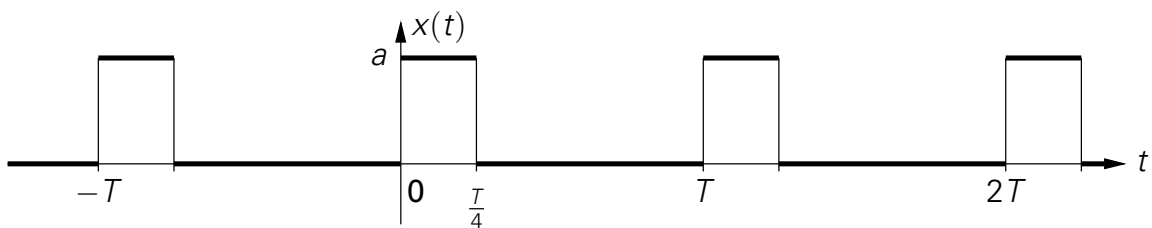


Bild 3.1

- Man stelle  $x(t)$  als komplexe Fourier-Reihe dar!
- Man stelle die Reihenkoeffizienten  $X_k$  für  $k = 0, \pm 1, \pm 2, \pm 3, \pm 4$  in der komplexen Ebene grafisch dar!
- Man stelle das Amplitudenspektrum  $|X_k|$  über  $k$  grafisch dar!

3.2. Für das in Bild 3.2 dargestellte zeitkontinuierliche (nichtperiodische) Signal  $x$  bestimme man

- das komplexe Fourier-Spektrum  $X$ :

$$X(\omega) = \int_{-\infty}^{\infty} x(t) e^{-j\omega t} dt,$$

- das Amplitudenspektrum  $|X(\omega)|$  und
- das Phasenspektrum  $\arg X(\omega)$ !

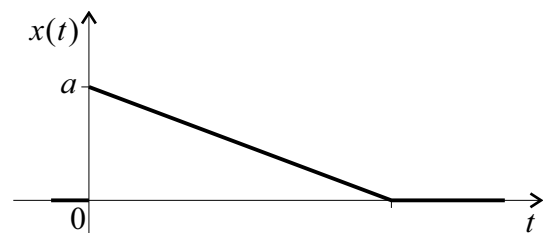


Bild 3.2

- Man stelle  $|X(\omega)|$  und  $\arg X(\omega)$  qualitativ grafisch dar!

**3.3.** Berechnen Sie mittels Integration die Laplace-Transformierten folgender Signale  $x$ :

a)  $x(t) = a \mathbf{1}(t - \tau) \quad (\tau > 0),$

b)  $x(t) = t \mathbf{1}(t),$

c)  $x(t) = e^{\alpha t} \cos \beta t \mathbf{1}(t)!$

**3.4.** Die Laplace-Transformierte eines Signals  $x$  sei durch  $X(s)$  gegeben. Man zeige die Gültigkeit folgender Regeln der Laplace-Transformation:

a)  $x(at) \circ \bullet \frac{1}{a} X\left(\frac{s}{a}\right) \quad (a > 0, \text{ Ähnlichkeitssatz}),$

b)  $x(t - \tau) \circ \bullet e^{-s\tau} X(s) \quad (\tau > 0, \text{ Verschiebungssatz})!$

c) Aus einer Korrespondenztabelle der Laplace-Transformation liest man ab:

$$\cos^2 t \mathbf{1}(t) \circ \bullet \frac{s^2 + 2}{s(s^2 + 4)}.$$

Bestimmen Sie die Laplace-Transformierten von

$\alpha) \cos^2 \omega_0 t \mathbf{1}(t) \quad (\omega_0 > 0), \quad \beta) \cos^2 \omega_0(t - \tau) \mathbf{1}(t - \tau) \quad (\tau > 0)!$

**3.5.** Mit Hilfe der Korrespondenzen  $\mathbf{1}(t) \circ \bullet \frac{1}{s}$  und  $t \mathbf{1}(t) \circ \bullet \frac{1}{s^2}$  bestimme man die Laplace-Transformierten für folgende Signale  $x$  (Bild 3.5a, b, c):

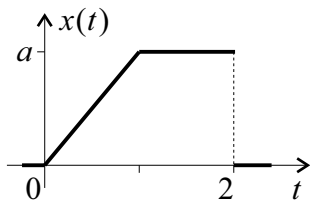


Bild 3.5a

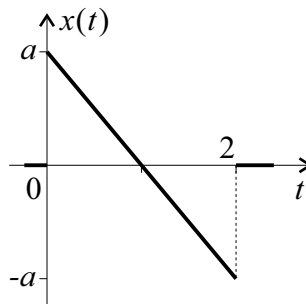


Bild 3.5b

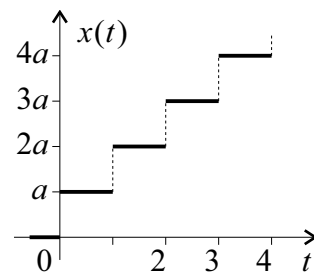


Bild 3.5c

**3.6.** Mit Hilfe der Residuenmethode berechne man  $x(t)$  für

a)  $X(s) = \frac{s^2}{(s+1)^3}$

b)  $X(s) = \frac{s}{s^2 - 16} !$

**3.7.** Gegeben ist

$$X(s) = \frac{s - 4}{s^3 + s^2 - 6s}$$

Man bestimme  $x(t)$



- a) durch Partialbruchzerlegung,
- b) mit Hilfe der Residuenmethode!

**3.8.** Man bestimme  $x(t)$  durch inverse Laplace-Transformation für

a)  $X(s) = \frac{a}{\tau s^2} (1 - e^{-s\tau}) - \frac{a}{s} e^{-2s\tau} \quad (\tau > 0),$

b)  $X(s) = \frac{s e^{-s\tau}}{s^2 + 4} \quad (\tau > 0),$

c)  $X(s) = \frac{3s^2 + 16s + 6}{(s + 3)(s^2 + s - 6)}.$

Stellen Sie  $x(t)$  für die Fälle a) und b) grafisch dar!

**3.9.** Man berechne die Lösung  $x(t)$  der Differenzialgleichung

$$\dot{x}(t) + 3x(t) = e^{2t} - 2$$

für  $t > 0$  mit der Anfangsbedingung  $x(+0) = 0$  mit Hilfe der Laplace-Transformation!

**3.10.**

- a) Für die in Bild 3.10 dargestellte lineare RLC-Schaltung mit der Eingabe  $x(t) = u(t)$  und der Ausgabe  $y(t) = u_L(t)$  sind die Zustandsgleichungen mit

$$\begin{aligned} z_1(t) &= i_L(t) \\ z_2(t) &= u_C(t) \end{aligned}$$

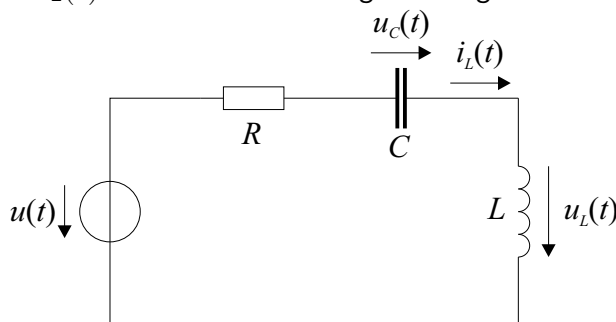


Bild 3.10

aufzustellen!

- b) Geben Sie die Systemmatrizen  $A$ ,  $B$ ,  $C$  und  $D$  an!
- c) Wie lautet die das System beschreibende Differenzialgleichung?

**3.11.** Für einen Gleichstrommotor mit Last (Eingabe:  $x(t) = u(t)$ , Ausgabe:  $y(t) = \alpha(t)$  (Drehwinkel)) sind die folgenden Differenzialgleichungen gegeben:

$$\begin{aligned} L\dot{i}(t) + Ri(t) + K\dot{\alpha}(t) &= u(t) \\ \Theta\ddot{\alpha}(t) + \rho\dot{\alpha}(t) - Ki(t) &= 0. \end{aligned}$$

Hierbei bezeichnen

- $L$  Ankerinduktivität,  $\Theta$  Trägheitsmoment,
- $R$  Ankerwiderstand,  $\rho$  Reibungskoeffizient,
- $i$  Ankerstrom,  $K$  Motorkonstante.

a) Man führe den Zustand

$$z(t) = \begin{pmatrix} z_1(t) \\ z_2(t) \\ z_3(t) \end{pmatrix} = \begin{pmatrix} \alpha(t) \\ \dot{\alpha}(t) \\ i(t) \end{pmatrix}$$

ein und stelle das Zustandsgleichungssystem in Matrizenform auf!

b) Man gebe eine Schaltung zur Realisierung der Zustandsgleichungen an!

**3.12.** Ein lineares zeitkontinuierliches System werde durch die Differentialgleichung

$$\ddot{y}(t) + 5\dot{y}(t) + 4y(t) = x(t)$$

beschrieben.

a) Stellen Sie die Zustandsgleichungen auf!

Variante 1: Wählen Sie den in der Vorlesung gegebenen Ansatz (kanonische Realisierung)!

Variante 2: Führen Sie  $z_1(t) = y(t)$  und  $z_2(t) = \dot{y}(t)$  ein!

b) Geben Sie eine Schaltung des Systems an!

c) Wie lautet die Fundamentalmatrix im Bildbereich und im Zeitbereich?

d) Wie lautet die Übertragungsfunktion?

e) Wie lautet die Gewichtsfunktion (Impulsantwort)?

f) Wie lautet  $y(t)$  für  $z_1(0) = z_2(0) = 0$ , falls  $x(t) = e^{-t} \mathbf{1}(t)$  gilt?

**3.13.** Ein lineares System im Nullzustand (Bild 3.13) reagiert auf die Eingabe  $x(t) = A \mathbf{1}(t)$  mit der Ausgabe

$$y(t) = A e^{-\frac{t}{\tau}} \mathbf{1}(t) \quad (\tau > 0).$$

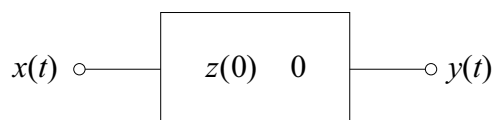


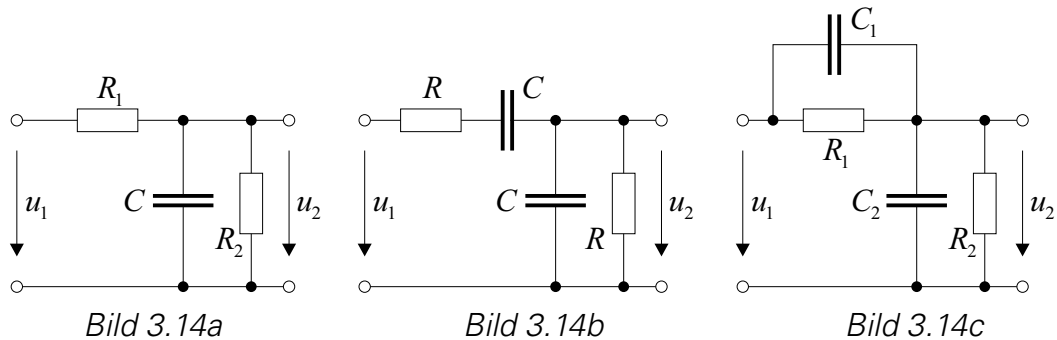
Bild 3.13

Bestimmen Sie für dieses System

a) die Übertragungsfunktion und deren Pol-Nullstellen-Plan,

b) die Reaktion  $\tilde{y}(t)$  auf die Eingabe  $\tilde{x}(t) = at \mathbf{1}(t)$ !

**3.14.** Bestimmen Sie die Übertragungsfunktionen für folgende Systeme im Nullzustand, dargestellt in den Bildern 3.14a-c (Eingabe  $u_1$ , Ausgabe  $u_2$ ):



**3.15.** Berechnen Sie die Ausgangsspannung  $u_2(t)$  in Aufgabe 3.14 b) für

$$u_1(t) = U_0 e^{-at} \mathbf{1}(t) \quad (a > 0)$$

a) allgemein,

b) mit den Zahlenwerten  $U_0 = 10\text{V}$ ,  $C = 1\ \mu\text{F}$ ,  $R = 1\ \text{M}\Omega$ ,  $a = 1\ \text{s}^{-1}$ ! Stellen Sie für diese Zahlenwerte den Amplitudenfrequenzgang und den Phasenfrequenzgang näherungsweise durch ein Bode-Diagramm dar!

**3.16.**

a) Berechnen Sie die Spannung  $u_2(t)$  in der Schaltung Bild 3.16a, wenn die Spannung  $u_1(t)$  den in Bild 3.16b dargestellten Zeitverlauf hat und sich das System im Nullzustand befindet!

b) Skizzieren Sie den in a) berechneten Zeitverlauf von  $u_2(t)$  qualitativ!

c) Welche Spannung  $u_2(t)$  erhält man, wenn

$$u_1(t) = U_1 \sin \omega_1 t \mathbf{1}(t) = \begin{cases} U_1 \sin \omega_1 t & (t \geq 0), \\ 0 & (t < 0) \end{cases}$$

gilt?

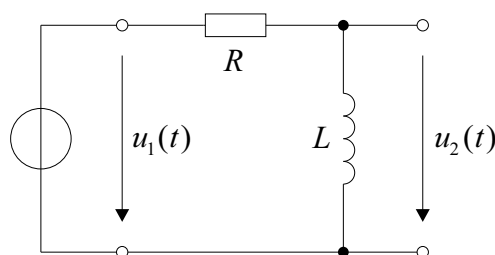


Bild 3.16a

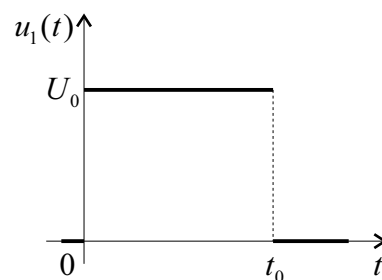


Bild 3.16b

**3.17.** Gegeben ist das in Bild 3.17 dargestellte RC-Netzwerk im Nullzustand.

a) Bestimmen Sie die Übertragungsfunktion  $G$ :

$$G(s) = \frac{I(s)}{U(s)}!$$

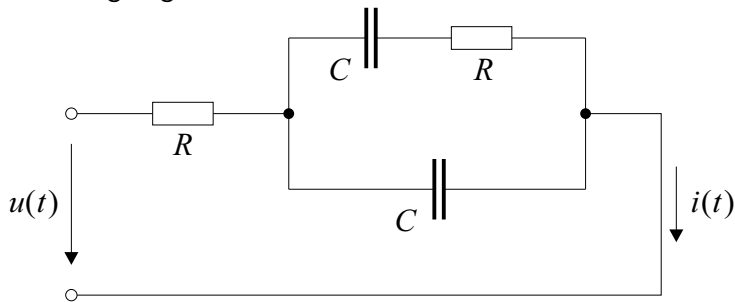


Bild 3.17

b) Bestimmen Sie den Strom  $i(t)$  für  $u(t) = U_0 \mathbf{1}(t)$  (Einschalten einer Gleichspannung  $U_0$  zur Zeit  $t = 0$ )!

**3.18.** Gegeben ist die in Bild 3.18 dargestellte Schaltung im Nullzustand mit

$$u_1(t) = \begin{cases} \hat{U}_1 \sin \omega_0 t & (t \geq 0), \\ 0 & (t < 0). \end{cases}$$

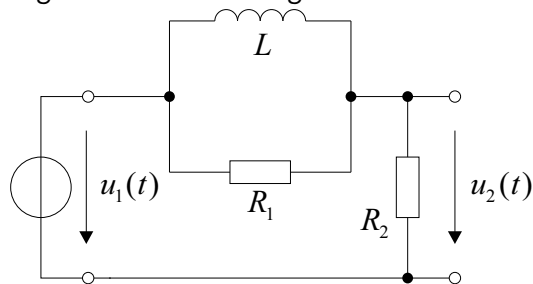


Bild 3.18

- Bestimmen Sie  $u_2(t)$  für  $t \geq 0$  und geben Sie den stationären und den flüchtigen Vorgang an!
- Skizzieren Sie den Pol-Nullstellen-Plan der Übertragungsfunktion dieses Systems!
- Berechnen Sie den Amplituden- und den Phasenfrequenzgang dieses Systems! Stellen Sie Amplituden- und Phasenfrequenzgang qualitativ grafisch dar!

**3.19.** Für die in Bild 3.19 dargestellte Schaltung im Nullzustand bestimme man

- die Übertragungsfunktion,
- die Ausgangsspannung  $u_2(t)$  für  $u_1(t) = U_0 \mathbf{1}(t)$ ,
- den Amplitudenfrequenzgang  $A(\omega)$ ,
- den Phasenfrequenzgang  $\varphi(\omega)$ .

Zu b) bis d) sind Skizzen anzugeben!

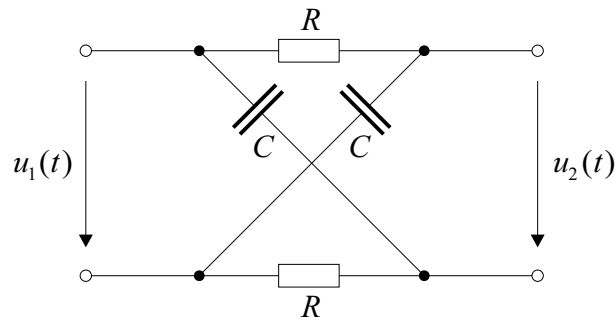


Bild 3.19

**3.20.** Von einem linearen System im Nullzustand wurde die Sprungantwort

$$y(t) = \left( e^{-\frac{t}{2\tau}} - e^{-\frac{t}{\tau}} \right) \mathbf{1}(t) \quad (\tau > 0)$$

(Reaktion des Systems auf  $x(t) = \mathbf{1}(t)$ ) bestimmt. Berechnen Sie für dieses System:

- die Übertragungsfunktion,
- den Pol-Nullstellen-Plan der Übertragungsfunktion,
- die Gewichtsfunktion (Impulsantwort) mit Skizze,
- den Amplitudenfrequenzgang mit Skizze aus dem Pol-Nullstellen-Plan!

**3.21.** Gegeben sind die Polynome

a)  $f_a(s) = s^3 + 2s^2 + s + 3$

b)  $f_b(s) = s^4 + 3s^3 + 5s^2 + 4s + 2.$

Man untersuche mit Hilfe des Routh- oder Hurwitz-Kriteriums, ob diese Polynome nur Nullstellen mit negativem Realteil haben! Überprüfen Sie das Ergebnis mit Hilfe des Ortskurvenkriteriums!

**3.22.** Ein Regelungssystem für die Spannungsregelung bei einem Drehstromgenerator habe die Übertragungsfunktion  $G$ :

$$G(s) = \frac{1}{T_R T_1 T_2 s^3 + T_R (T_1 + T_2) s^2 + T_R (1 + V) s + V}$$

Wie groß ist  $V > 0$  zu wählen, damit das System stabil bleibt? ( $T_R > 0$ ,  $T_1 > 0$ ,  $T_2 > 0$ )  
Welches Ergebnis erhält man für das Zahlenbeispiel  $T_1 = 0,5 \text{ s}$ ,  $T_2 = 3 \text{ s}$ ,  $T_R = 0,15 \text{ s}$ ?

**3.23.** Zerlegen Sie die Übertragungsfunktion  $G$ :

$$G(s) = \frac{(s+1)(s-2)(s-3)}{(s^2+2s+2)(s+5)} = G_A(s)G_M(s)$$

so in zwei Faktoren, dass  $G_A$  die Übertragungsfunktion eines Allpasses und  $G_M$  die Übertragungsfunktion eines Mindestphasensystems ist!

**3.24.** Ein Gleichstromgenerator mit konstanter Erregung wird durch das Differenzialgleichungssystem

$$\begin{aligned} L\dot{i}(t) + Ri(t) &= K\omega(t) \\ \Theta\dot{\omega}(t) + Ki(t) &= m(t) \end{aligned}$$

beschrieben. Hierbei bezeichnen  $L$  die Ankerinduktivität,  $R$  den Gesamtwiderstand im Ankerstromkreis,  $i$  den Ankerstrom,  $\omega$  die Winkelgeschwindigkeit des Ankers,  $m$  das Antriebsmoment,  $\Theta$  das Trägheitsmoment und  $K$  die Generatorkonstante. Außerdem gilt der Zusammenhang

$$\left(\frac{R}{2L}\right)^2 > \frac{K^2}{\Theta L}.$$

- Man stelle die Zustandsgleichungen in Matrizenform auf!  
**Hinweis:**  $i(t)$  und  $\omega(t)$  bezeichnen den Zustand, das Antriebsmoment  $m(t)$  die Eingabe und der vom Generator erzeugte Strom  $i(t)$  die Ausgabe.
- Berechnen Sie die Fundamentalmatrix im Bildbereich und die Übertragungsfunktion!
- Was erhält man für den Strom  $I(s)$  im Bildbereich, wenn von der Zeit  $t = 0$  an ein konstantes Antriebsmoment wirkt, d.h.  $m(t) = M_0 \mathbf{1}(t)$ , unter Berücksichtigung des Anfangszustandes  $i(0) = i_0, \omega(0) = \omega_0$ ?
- Welcher Strom  $i(t)$  ergibt sich unter diesen Bedingungen?
- Für  $i(0) = 0$  und  $\omega(0) = 0$  skizziere man qualitativ den Anlaufvorgang  $i(t)$  für  $t \geq 0$ !
- Ist das System stabil?

**3.25.** Für die in Bild 3.10 (Aufgabe 3.10) dargestellte RLC-Reihenschaltung mit der Eingabe  $u(t)$  und der Ausgabe  $u_L(t)$  erhält man die Zustandsgleichungen

$$\begin{aligned} \dot{i}_L(t) &= -\frac{R}{L}i_L(t) - \frac{1}{L}u_C(t) + \frac{1}{L}u(t) \\ \dot{u}_C(t) &= \frac{1}{C}i_L(t) \\ u_L(t) &= -Ri_L(t) - u_C(t) + u(t) \end{aligned}$$

(Lösung von Aufgabe 3.10a).

Man setze  $R = 1 \Omega$ ,  $L = 0,5 \text{ H}$  und  $C = 0,2 \text{ F}$  und löse folgende Aufgaben mit normierten (dimensionslosen) physikalischen Größen und Zahlenwerten:

- Geben Sie die Matrizen  $A$ ,  $B$ ,  $C$  und  $D$  an!
- Man berechne die Fundamentalmatrix  $\Phi(s)$  im Bildbereich und die Übertragungsfunktion und gebe die Eingabe-Ausgabe-Gleichung im Bildbereich an!

- c) Man berechne die Fundamentalmatrix  $\varphi(t)$  und gebe die Lösung der Zustandsgleichungen (Zustand und Ausgabe) im Zeitbereich an! Benutzen Sie dazu die Korrespondenzen

$$\frac{1}{s^2 + 2s + 10} \bullet \circ \frac{1}{3} e^{-t} \sin 3t \mathbf{1}(t);$$

$$\frac{s}{s^2 + 2s + 10} \bullet \circ e^{-t} \left( \cos 3t - \frac{1}{3} \sin 3t \right) \mathbf{1}(t).$$

- d) Für  $u(t) = 0$ ,  $i_L(0) = 0$  und  $u_C(0) = 1 \text{ V}$  skizziere man qualitativ den freien Vorgang (Zustandstrajektorie und Ausgabe)!

**3.26.** Bestimmen Sie mit Hilfe der Korrespondenztabelle und den Rechenregeln die Fourier-Transformierten folgender Signale:

a)  $x(t) = e^{-(t/\tau)^2}$  (Gauß-Signal),

b)  $x(t) = \text{si}(\omega_0 t)$ ,

c)  $x(t) = \begin{cases} e^{at} & t < 0 \\ 0 & t > 0 \end{cases} \quad (a > 0)$

$\alpha$ ) unter Verwendung des Ähnlichkeitssatzes,

$\beta$ ) unter Verwendung der Linearität und bekannter Korrespondenzen,

d)  $x(t) = 1$

$\alpha$ ) unter Verwendung des Ähnlichkeitssatzes und bekannter Korrespondenzen,

$\beta$ ) unter Verwendung des Vertauschungssatzes,

- e)  $x(t) = \cos(\omega_0 t)$  unter Verwendung des Ergebnisses aus d) und des Frequenzverschiebungssatzes.

**3.27.** Für das in Bild 3.27 dargestellte zeitkontinuierliche Signal  $x$  bestimme man

- a) das komplexe Fourier-Spektrum  $X$ :

$$X(\omega) = \int_{-\infty}^{\infty} x(t) e^{-j\omega t} dt,$$

- b) das Amplitudenspektrum  $|X(\omega)|$  und

- c) das Phasenspektrum  $\arg X(\omega)$ !

- d) Man vergleiche die Ergebnisse mit denen aus Aufgabe 3.2!

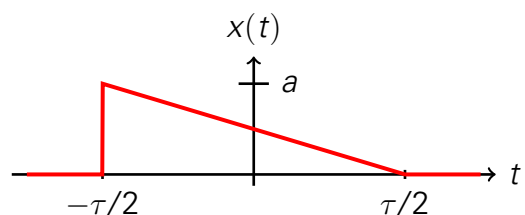


Bild 3.27

**3.28.** Bestimmen Sie mit Hilfe der Korrespondenztabelle und den Rechenregeln die inverse Fourier-Transformierte folgender Signale:

a)  $X(\omega) = e^{-|\omega|}$ ,

b)  $X(\omega) = e^{-\omega^2}$ ,

c)  $X(\omega) = \frac{1}{\omega^2 + 1}$ ,

d)  $X(\omega) = \frac{1}{(\omega^2 + 1)^2}$ ,

e)  $X(\omega) = \frac{2}{\omega^4 + 6\omega^2 + 8}$  unter Verwendung der Partialbruchzerlegung.

**3.29.**

Mit Hilfe der Korrespondenzen  $\mathbf{1}(t) \leftrightarrow \frac{1}{s}$  und  $t\mathbf{1}(t) \leftrightarrow \frac{1}{s^2}$  bestimme man die Laplace-Transformierte für das in Bild 3.29 dargestellte Signal  $x$ .

Setzen Sie  $s = j\omega$  und vergleichen Sie dies mit dem Ergebnis von Aufgabe 3.2 a).

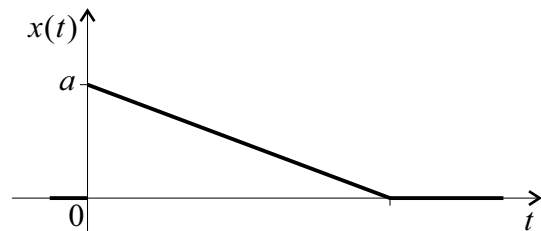


Bild 3.29

**3.30.** Gegeben ist die Schaltung in Bild 3.30.

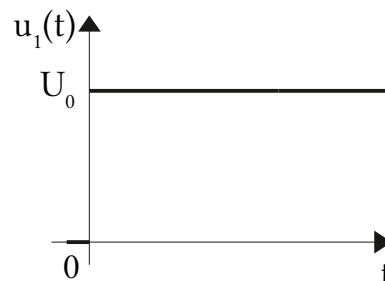
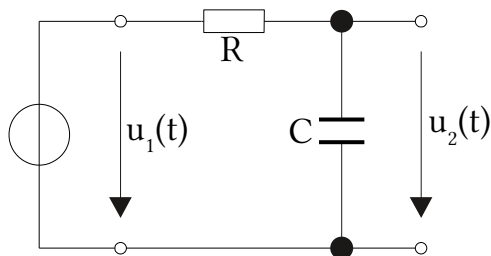


Bild 3.30

Die Eingangsspannung  $u_1(t)$  liegt über einer Reihenschaltung aus Widerstand und (un- geladenem) Kondensator (RC-Glied) an. Die Kondensatorspannung ist das Ausgangs- signal. Die konstante Eingangsspannung  $u_1$  wird zum Zeitpunkt  $t = 0$  eingeschaltet (Sprungsignal).

a) Zeichnen Sie qualitativ das zugehörige Ausgangssignal (die Sprungantwort des RC- Gliedes) - ohne zu rechnen (Annahme: ungeladener Kondensator zum Zeitpunkt  $t = 0$ ).

b) Geben Sie die Übertragungsfunktion des Systems an!

c)  $G(s) = \frac{K}{1 + Ts}$  ist die Übertragungsfunktion eines in der Automatisierungs- und Regelungs-technik so genannten PT1-Gliedes. Geben Sie die Sprungantwort (Ant- wort des PT1-Gliedes auf das Sprungsignal  $\mathbf{1}(t)$ ) an.



- d) Zeichnen Sie die Sprungantwort aus c) qualitativ und vergleichen Sie mit a).
- e) Interpretieren Sie den Spruch eines Automatisierungstechnikers „Die Welt ist voller PT1-Glieder“

## 4 ZEITDISKRETE SIGNALE UND SYSTEME

4.1. Gegeben ist das zeitdiskrete Signal  $x$ :

$$x(k) = \begin{cases} k & k \in \{1, 2, 3\} \\ 6 - k & k \in \{4, 5, 6\} \\ 0 & \text{sonst.} \end{cases}$$

Skizzieren Sie  $x(k)$  und geben Sie für folgende Signale  $y$  einen analytischen Ausdruck und eine Skizze an:

- a)  $y = S^4(x)$  :  $y(k) = x(k - 4)$  (Translation)
- b)  $y = \Delta x$  :  $y(k) = x(k + 1) - x(k)$  (Vorwärtsdifferenz)
- c)  $y = \nabla x$  :  $y(k) = x(k) - x(k - 1)$  (Rückwärtsdifferenz)

4.2.

a) Gegeben sind die im Bild 4.2 dargestellten zeitdiskreten Signale  $x_1$  und  $x_2$ :

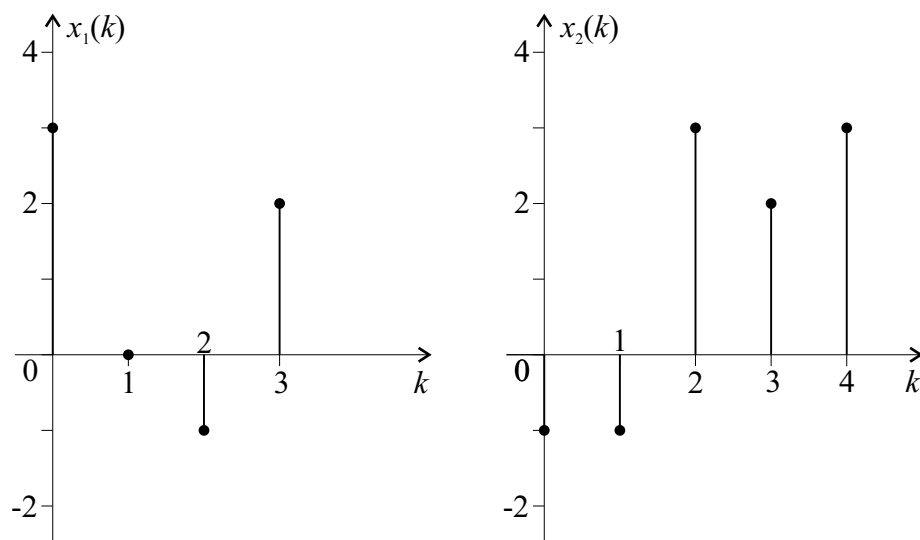


Bild 4.2

Geben Sie das Signal  $y = x_1 * x_2$  an!

b) Für das zeitdiskrete Signal  $x$  mit

$$x(k) = \begin{cases} 1 & k \in \{0, 1, 2, 3, 4\} \\ 0 & \text{sonst} \end{cases}$$

bestimme man  $y = x * x$ ! Man stelle  $x(k)$  und  $y(k)$  grafisch dar!

c) Man falte ein beliebiges zeitdiskretes Signal  $x$  mit dem Impulssignal  $\delta$  und diskutiere das Ergebnis!

$$\text{Es gilt: } \delta(k) = \begin{cases} 1 & k = 0 \\ 0 & \text{sonst.} \end{cases}$$

**4.3.** Gegeben seien zwei zeitdiskrete Signale  $x_1$  und  $x_2$  mit  $x_1(k) = x_2(k) = 0$  für  $k < 0$ . Man zeige die Gültigkeit der Regel  $\nabla(x_1 * x_2) = (\nabla x_1) * x_2$ ! (Das Symbol  $\nabla$  bezeichnet die Rückwärtsdifferenz).

**4.4.** Man zeichne ein aus Elementarsystemen aufgebautes statisches System auf, das die Alphabettabbildung

$$\Phi : \mathbb{R}^2 \rightarrow \mathbb{R}, \quad y(k) = \Phi(x_1(k), x_2(k)) = \sum_{i=1}^2 \sum_{j=1}^2 a_{ij} x_1^i(k) x_2^j(k) \quad (a_{ij} \in \mathbb{R})$$

realisiert!

**4.5.** Gegeben ist die lineare Differenzgleichung

$$y(k+2) + \frac{3}{2}y(k+1) + \frac{1}{2}y(k) = 0.$$

a) Bestimmen Sie mit Hilfe des Ansatzes  $y(k) = \lambda^k$  die allgemeine Lösung  $y(k) = C_1 \lambda_1^k + C_2 \lambda_2^k$ !

b) Bestimmen Sie die Konstanten  $C_1$  und  $C_2$  für die Anfangsbedingungen  $y(0) = 9$  und  $y(1) = 6$ !

**4.6.** Ein Guthaben (Startkapital  $K$ ) wird mit einem Zinssatz von  $q \cdot 100\%$  im Jahr angelegt. Am Ende eines jeden Jahres werden die Zinsen gutgeschrieben und ein konstanter Betrag  $x$  entnommen.

a) Man stelle eine Differenzgleichung für die Entwicklung des Guthabens auf und diskutiere deren Lösung!

b) Wieviel kann jährlich entnommen werden, wenn das Guthaben am Ende des  $N$ -ten Jahres aufgebraucht sein soll?

Zahlenbeispiel:  $K = 10000 \text{ €}$ ;  $q = 0,06$ ;  $N = 10$  Jahre.

**Hinweis:** Man setze  $z(0) = K$  (Guthaben am Anfang des 1. Jahres)  
 $z(1)$  (Guthaben am Ende des 1. Jahres)  
 $\vdots$   
 $z(k)$  (Guthaben am Ende des  $k$ -ten Jahres).

**4.7.** Die Zustandsgleichungen eines nichtlinearen dynamischen zeitdiskreten Systems sind wie folgt gegeben:

$$\begin{aligned} z(k+1) &= x(k) - \mu z^2(k) \\ y(k) &= z(k). \end{aligned}$$

Bestimmen Sie für  $x(k) = 1$  ( $k \in \{0, 1, 2, \dots\}$ ) und  $z(0) = 0,2$  die Ausgabe  $y(k)$  für  $k \in \{0, 1, 2, \dots, 20\}$ , wenn

- a)  $\mu = 0,5$                       b)  $\mu = 0,9$                       c)  $\mu = 2$   
gilt! Diskutieren Sie das Ergebnis!

**4.8.** Ein invertierendes Switched-Capacitor-Filter (SC-Filter) 1. Ordnung (Bild 4.8) mit dem Eingangssignal  $x(k) = u_e(k)$  und dem Ausgangssignal  $y(k) = u_a(k)$  wird (näherungsweise) durch folgende Differenzgleichung beschrieben:

$$u_a(k+1) = u_a(k) - \frac{C_S}{C} u_e(k).$$

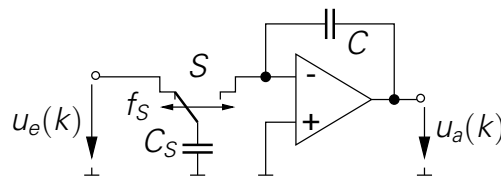


Bild 4.8

Dies gilt insbesondere, solange der beteiligte Operationsverstärker (OPV) nicht in die Sättigung ( $|u_a| < U_s$ ) gerät. Zur Zeit  $k = 0$  werde ein Gleichspannungssignal  $u_e(k) = U_1$ ,  $k \geq 0$ ,  $0 < U_1 \ll U_s$  angelegt. Es sei  $u_a(0) = 0$ .

- a) Ermitteln Sie das Ausgangssignal  $u_a(k)$ ,  $k \geq 0$  unter der theoretischen Annahme, dass obige lineare Gleichung unbeschränkt gelte (d.h. ohne Berücksichtigung der Sättigung)!
- b) Geben Sie für das reale Verhalten (mit Berücksichtigung der Sättigung) die maximal mögliche Dauer eines Gleichspannungspulses (Zahl von Taktzyklen) an, ohne dass der OPV in die Sättigung gerät!

## 5 LINEARE ZEITDISKRETE SYSTEME

**5.1.** Mit Hilfe der Summenformel für die geometrische Reihe

$$1 + q + q^2 + q^3 + \dots = \frac{1}{1 - q} \quad (|q| < 1)$$

bestimme man die Z-Transformierten folgender zeitdiskreter Signale  $x$ :

- a)  $x(k) = \begin{cases} 2^k & k = 0, 1, 2, \dots \\ 0 & \text{sonst} \end{cases}$                       b)  $x(k) = \begin{cases} e^{ak} & k = 0, 1, 2, \dots \\ 0 & \text{sonst} \end{cases}$
- c)  $x(k) = \begin{cases} 3 & k = 0, 2, 4, \dots \\ 0 & \text{sonst} \end{cases}$                       d)  $x(k) = \begin{cases} 2^{\frac{k}{3}} & k = 0, 3, 6, \dots \\ 0 & \text{sonst} \end{cases}$
- e)  $x(k) = \begin{cases} 0 & k < 0 \vee k = 0, 3, 6, \dots \\ 1 & k = 1, 4, 7, \dots \\ 2 & k = 2, 5, 8, \dots \end{cases}$

- f) unter den Voraussetzungen, dass  $x$  aus einem auf  $m$  Takte zeitbegrenzten Signal  $x_0$  periodisch fortgesetzt wird und  $\forall_{k < 0} x(k) = x_0(k) = 0$  sei, d. h. mit  $m, n \in \mathbb{N}$ :  $\forall_{k=0,1,2,\dots,m-1} x(k + n \cdot m) = x_0(k)$  gilt.

**5.2.** Man bestimme mit Hilfe der Korrespondenz aus der Aufgabe 5.1 für das Signal  $x$  mit  $x(k) = e^{ak}$  die Z-Transformierten folgender Signale  $x$ :

- a)  $x(k) = \sin \Omega k \mathbf{1}(k)$
- b)  $x(k) = \cosh \Omega k \mathbf{1}(k)$
- c)  $x(k) = \cos(\Omega k - \varphi) \mathbf{1}(k)!$

**5.3.** Berechnen Sie durch inverse Z-Transformation  $x(k)$  für

$$X(z) = \frac{2z}{2z^2 - 3z + 1}$$

- a) mittels Polynomdivision (für  $k = 0, 1, 2, 3, 4$ ),
- b) mit Hilfe der Rekursionsformel (für  $k = 0, 1, 2, 3, 4$ ),
- c) mit Hilfe der Residuenmethode (für beliebige  $k = 0, 1, 2, \dots$ )!

**5.4.** Die Z-Transformierte eines zeitdiskreten Signals  $x$  sei durch

$$X(z) = \frac{z^2 + 4z + 5}{z^2 + 2z + 1}$$

gegeben. Geben Sie allgemein  $x(k)$  für beliebige  $k = 0, 1, 2, \dots$  und speziell die Signalwerte  $x(0)$  und  $x(50)$  an!

**5.5.** Mit Hilfe der Z-Transformation löse man die Differenzgleichung

$$6y(k+2) + 5y(k+1) + y(k) = \cos k\pi$$

mit den Anfangsbedingungen  $y(0) = 0$  und  $y(1) = 0$ !

**5.6.**

- a) Die Z-Transformierte eines diskreten Signals  $x$  sei durch  $X(z)$  gegeben. Zeigen Sie, dass der Dämpfungssatz gilt:

$$a^k x(k) \circ \bullet X\left(\frac{z}{a}\right)!$$

- b) Bestimmen Sie mit Hilfe der Korrespondenzen aus den Aufgaben 5.1 und 5.2 die Z-Transformierten der durch

$$\alpha) \quad x(k) = a^k e^{ak} \mathbf{1}(k)$$

$$\beta) \quad x(k) = (5k^2 - 3) a^k \mathbf{1}(k) \quad *)$$

$$\gamma) \quad x(k) = \frac{1}{2} a^k (\cos \Omega k + \sqrt{3} \sin \Omega k) \mathbf{1}(k)$$

gegebenen zeitdiskreten Signale  $x$ !

\*) Nutzen Sie die Korrespondenztabelle zur Z-Transformation von  $x_1$  mit  $x_1(k) = k^2 \mathbf{1}(k)!$

**5.7.** Bestimmen Sie mit Hilfe der Residuenmethode die Signalwerte  $x(k)$  ( $k = 0, 1, 2, \dots$ ) für

$$X(z) = \frac{z^2 - z}{z^2 - 2z + 5}$$

und kontrollieren Sie die Lösung, indem Sie  $x(0)$ ,  $x(1)$ ,  $x(2)$ ,  $x(3)$  und  $x(4)$  durch Polynomdivision berechnen!

**5.8.** Mit Hilfe der Regel

$$kx(k) \circ \bullet -z \frac{d}{dz} X(z)$$

und der Korrespondenz

$$\mathbf{1}(k) \circ \bullet \frac{z}{z-1} \quad \mathbf{1}(k) = \begin{cases} 1 & k = 0, 1, 2, \dots \\ 0 & \text{sonst} \end{cases}$$

bestimme man die Z-Transformierten für folgende Signale  $x$ :

a)  $x(k) = k \mathbf{1}(k)$

b)  $x(k) = k^2 \mathbf{1}(k)$

c)  $x(k) = k^3 \mathbf{1}(k)!$

**5.9.** Am Ausgang eines linearen zeitdiskreten Systems (Bild 5.9) erhält man

$$y(k) = \begin{cases} 2 & \text{für } k = 0 \\ 1 & \text{für } k = 1 \\ 0 & \text{sonst,} \end{cases}$$

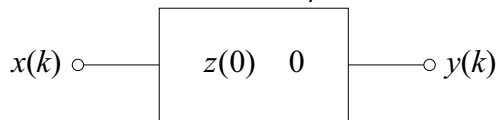


Bild 5.9

wenn das System im Nullzustand am Eingang durch  $x(k) = \mathbf{1}(k)$  (Sprungsignal) erregt wird. Wie lautet die Gewichtsfolge dieses Systems?

**5.10.** Gegeben ist die in Bild 5.10 dargestellte Schaltung eines zeitdiskreten linearen Systems.

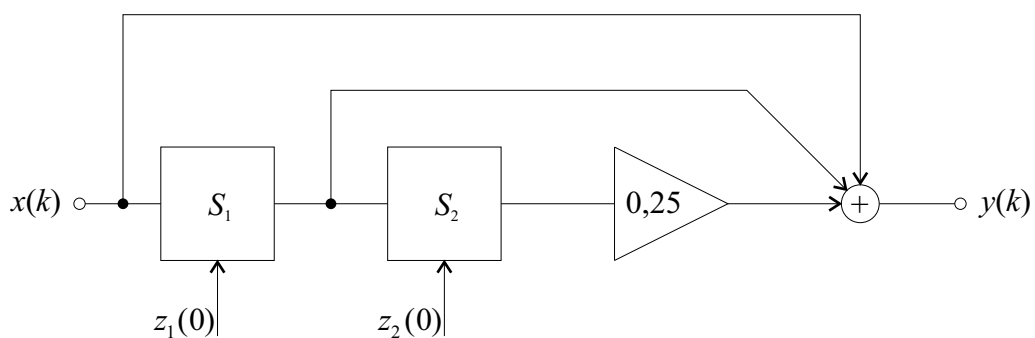


Bild 5.10

a) Stellen Sie die Zustandsgleichungen auf!

b) Geben Sie die Systemmatrizen  $A$ ,  $B$ ,  $C$  und  $D$  an!

c) Bestimmen Sie die Gewichtsfolge  $g(k)!$

d) Bestimmen Sie die Ausgabe  $y(k)$  für  $k \geq 0$ , wenn  $z_1(0) = z_2(0) = 0$  und

$$x(k) = \begin{cases} 1 & \text{für } k = 0, 1, 2, 3, 4 \\ 0 & \text{sonst} \end{cases}$$

gilt!

**5.11.** Für das in Bild 5.11 dargestellte lineare zeitdiskrete System im Nullzustand ( $z_1(0) = 0$  und  $z_2(0) = 0$ ) bestimme man

- die Zustandsgleichungen,
- die Systemmatrizen  $A$ ,  $B$ ,  $C$ ,  $D$ ,
- die Fundamentalmatrix im Bild- und Zeitbereich,
- die Übertragungsfunktion,
- die Gewichtsfolge,
- die Ausgabe  $y(k)$  für  $x(k) = \mathbf{1}(k) = \begin{cases} 1 & \text{für } k = 0, 1, 2, \dots \\ 0 & \text{sonst.} \end{cases}$

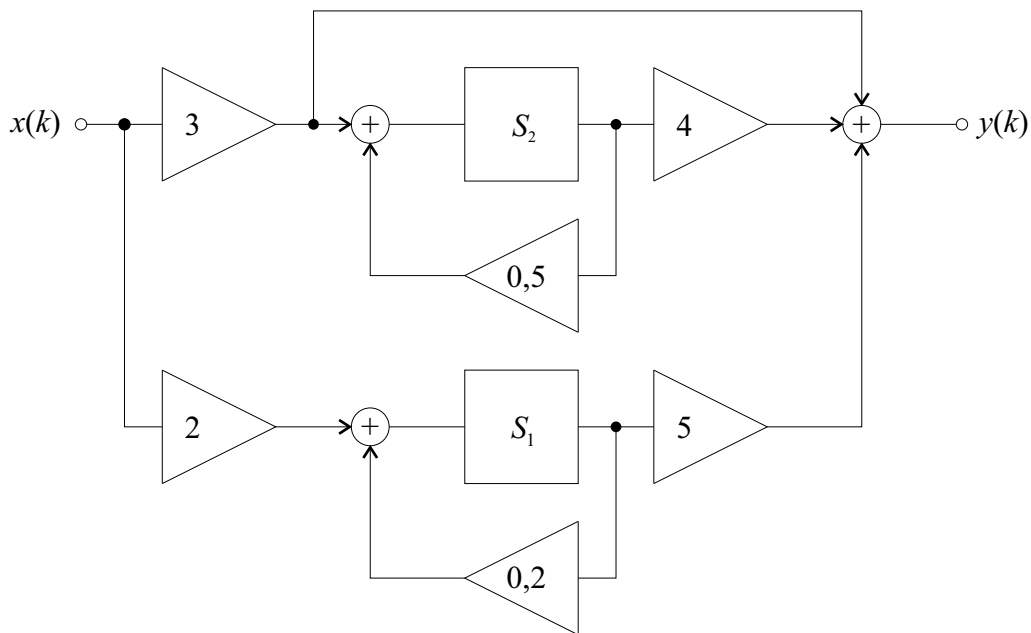


Bild 5.11

**5.12.** Ein zeitdiskretes Glättungsfilter soll im Zeitpunkt  $k$  am Ausgang den Mittelwert aus dem aktuellen und den beiden vorhergegangenen Eingangssignalwerten bilden.

- Wie lautet die Differenzgleichung?
- Bestimmen Sie die Übertragungsfunktion!
- Geben Sie eine Schaltung des Filters an!

- d) Lesen Sie aus der Schaltung die Zustandsgleichungen des Filters ab und geben Sie die Systemmatrizen  $A$ ,  $B$ ,  $C$  und  $D$  an!
- e) Berechnen Sie aus den Systemmatrizen die Übertragungsfunktion und vergleichen Sie das Ergebnis mit der Lösung von b)!
- f) Bestimmen Sie die Impulsantwort des Systems und zeigen Sie, dass es sich um ein Filter mit endlicher Impulsantwort (FIR-Filter) handelt!

**5.13.** Für das in Bild 5.13 dargestellte lineare zeitdiskrete System im Nullzustand (d.h. es gilt  $z_1(0) = 0$ ,  $z_2(0) = 0$ ) bestimme man

- a) die Zustandsgleichungen,
- b) die Übertragungsfunktion,
- c) die Differenzgleichung!

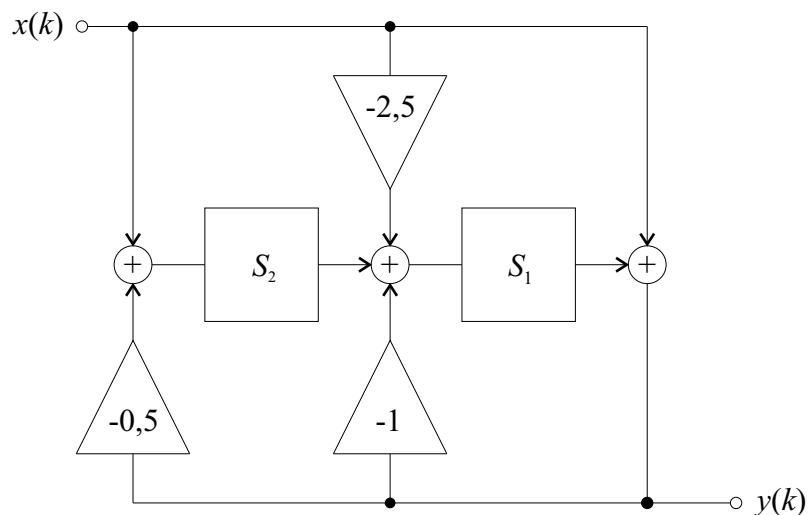


Bild 5.13

**5.14.** Ein lineares zeitdiskretes System im Nullzustand soll auf die Eingabe  $x$ :

$$x(k) = 3(1 + (-1)^k) \mathbf{1}(k)$$

mit der Ausgabe  $y$ :

$$y(k) = 8((-1)^k - (0,5)^{k+2}) \mathbf{1}(k)$$

reagieren.

- a) Wie lautet die Übertragungsfunktion?
- b) Wie lautet die Differenzgleichung?
- c) Geben Sie eine Realisierung des Systems an!

- d) Lesen Sie aus der Realisierung die Zustandsgleichungen ab und zeigen Sie, dass das System wirklich die in a) erhaltene Übertragungsfunktion hat!

**5.15.** Gegeben ist die in Bild 5.15 dargestellte Schaltung eines zeitdiskreten linearen Systems im Nullzustand ( $z_1(0) = 0, z_2(0) = 0$ ). (Vgl. Aufgabe 5.10).

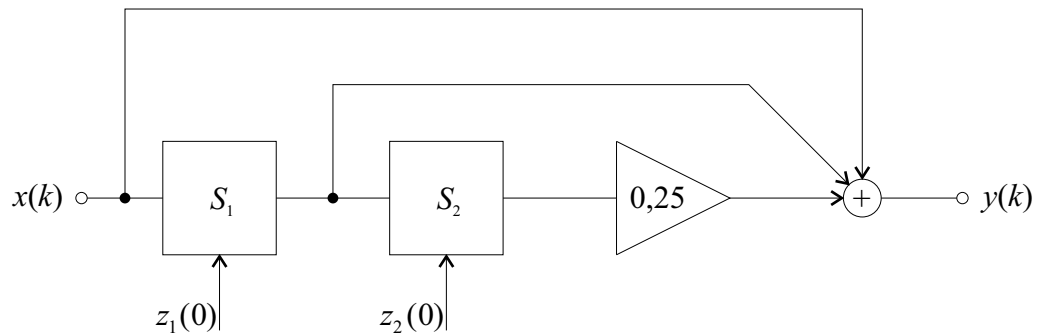


Bild 5.15

- Bestimmen Sie die Übertragungsfunktion aus der Differenzgleichung!
- Berechnen und skizzieren Sie die Ortskurve des Frequenzganges  $G(e^{j\Omega})$ !
- Bestimmen Sie den Amplitudenfrequenzgang! (Skizze!)
- Bestimmen Sie den Phasenfrequenzgang! (Skizze!)
- Geben Sie das Ausgangssignal an, das man nach hinreichend langer Zeit ( $k \rightarrow \infty$ ) am Ausgang erhält, falls am Eingang

$$x(k) = 5 \cos\left(\frac{\pi}{6}k - \frac{\pi}{4}\right) \quad (k = 0, 1, 2, \dots)$$

eingetragen wird! (Gesucht ist also das stationäre Ausgangssignal!)

**5.16.** Gegeben sind die folgenden Übertragungsfunktionen  $G$  linearer zeitdiskreter Systeme:

a)  $G(z) = \frac{z^2 + 1}{z^2 + z + 0,5}$

b)  $G(z) = \frac{z^2 + 1}{z^2 - z + 0,5}$

c)  $G(z) = \frac{z^2 + z + 0,25}{z^2}$

d)  $G(z) = \frac{z^2 + 1}{z^2}$



Zeichnen Sie die Pol-Nullstellen-Pläne von  $G(z)$  und stellen Sie durch Berechnung der Amplitudenfrequenzgänge  $A(\Omega) = |G(e^{j\Omega})|$  fest, welche Filtercharakteristiken die Systeme haben (Tiefpass, Hochpass, Bandpass, Bandsperre)!

**5.17.** Gesucht ist die Schaltung eines Bandpasses, der ein zeitdiskretes sinusförmiges Eingangssignal mit einer Frequenz  $f = 8 \text{ kHz}$  ungedämpft hindurchlässt und bei den Frequenzen  $0 \text{ kHz}$  und  $16 \text{ kHz}$  ideal sperrt. Die Abtastfrequenz beträgt  $f_A = 32 \text{ kHz}$ .

a) Zeigen Sie, dass ein System mit der Übertragungsfunktion  $G$ :

$$G(z) = \frac{z^2 - 1}{8z^2 + 10}$$

hinsichtlich seines Amplitudenfrequenzganges diese Forderungen erfüllt!

- b) Weshalb ist das System trotzdem ungeeignet?  
 c) Wie könnte man das System „brauchbar“ machen, ohne den Amplitudenfrequenzgang zu verändern?  
 d) Geben Sie eine geeignete Schaltung an!

**5.18.** Gegeben ist das in Bild 5.18 dargestellte lineare zeitdiskrete System im Nullzustand (Digitalfilter)

- a) Bestimmen Sie die Übertragungsfunktion!  
 b) Berechnen Sie  $A(\Omega)$  und  $\varphi(\Omega)$  (Skizze für  $V = 1$  und  $V = 2$ )!  
 c) Wie groß muss die Verstärkung  $V$  gewählt werden, damit das Filter ein zeitdiskretes sinusförmiges Signal mit der Frequenz  $f = 50 \text{ Hz}$  ideal sperrt (Netzfilter)? Die Abtastfrequenz sei  $f_A = 400 \text{ Hz}$ .  
 d) Wie groß ist die Dämpfung des Filters gemäß c) für ein zeitdiskretes Signal mit  $f = 60 \text{ Hz}$  (USA-Netz)?

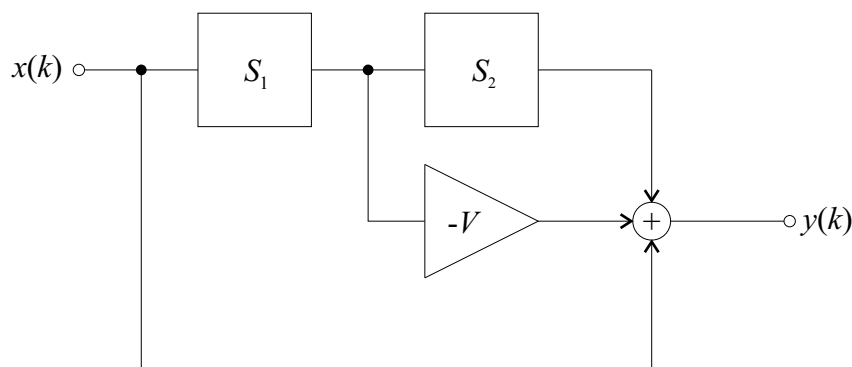


Bild 5.18

**5.19.** Gegeben ist die Übertragungsfunktion  $G$ :

$$G(z) = \frac{z^2 - 1}{2z^2}$$

eines zeitdiskreten linearen Systems. Man berechne und skizziere das Dämpfungs- und Phasenmaß! Handelt es sich um ein linearphasiges System?

**5.20.** Es ist ein Generator für die Erzeugung eines sinusförmigen zeitdiskreten Signals  $y$ :

$$y(k) = \sqrt{2} \sin\left(\frac{\pi}{4}k\right) \quad (k = 0, 1, 2, \dots)$$

zu entwerfen. Das System soll im Nullzustand bei Eingabe von  $x(k) = \mathbf{1}(k)$  (Sprungsignal) am Eingang mit dem oben angegebenen Signal  $y$  am Ausgang reagieren.

- Bestimmen Sie die Übertragungsfunktion dieses Systems!
- Geben Sie eine Schaltung für dieses System an!
- Wie lauten die Zustandsgleichungen?
- Geben Sie die Matrizen  $A$ ,  $B$ ,  $C$  und  $D$  aus den Zustandsgleichungen an!
- Könnten beim Aufbau dieses Systems Stabilitätsprobleme auftreten? (Begründung)

**5.21.** Gegeben sei das Eingangssignal  $x(k) = 1$  für eine 4-Punkte-DFT.

- Welche Koeffizienten  $X(n)$  haben die größten Werte?
- Was ändert sich in a) für das Eingangssignal  $x(k) = (-1)^k$ ?

**5.22.** Angenommen, Ihnen liegt ein 1025-Punkte-Signal vor. Sie sollen mittels zero-filling für dieses Signal eine FFT (Basis 2-Verfahren) berechnen.

- Wie lang ist die kürzeste FFT zur Behandlung der 1025 Punkte?
- Wieviel komplexe Operationen (Multiplikationen und Additionen) sind für die FFT nach a) erforderlich?
- Wieviel komplexe Operationen wären für eine „konventionelle“ 1025-Punkte-DFT erforderlich?

**5.23.** Es soll eine 16-Punkte-FFT (Basis 2-Verfahren) realisiert werden.

- Ermitteln Sie die dabei in den grundlegenden 2-Punkte-DFT-Operationen (Butterfly) zu verarbeitenden Wertepaare (Indexkombinationen)!
- Stellen Sie die Indexfolge aus a) in Binärdarstellung der „natürlichen“ Indexfolge gegenüber!

**5.24.** Die Fourier-Transformierte  $X$  eines zeitdiskreten Signals  $x$  lautet  $X = (1, 2, 0, 2, 0, 1)$ .

- Bestimmen Sie die Signalwerte  $x(k)$  mittels inverser DFT  $x(k) = \text{IDFT}_N(X(n))$  mit  $N = 6$ !
- Wie müsste die Fourier-Transformierte  $X$  geändert werden, um reellwertige Signalwerte zu erhalten?
- Bestimmen Sie die Signalwerte für  $X = (1, 2, 0, 1, 0, 2)$ !

**Hinweis:**

Schreiben Sie ein eignes Programm (z. B. Python) oder rechnen Sie schriftlich und nutzen Sie:

$$\begin{aligned}
 e^{j\frac{\pi}{3}} &= +\frac{1}{2} + j\frac{\sqrt{3}}{2} & e^{j\frac{2\pi}{3}} &= -\frac{1}{2} + j\frac{\sqrt{3}}{2} \\
 e^{j\frac{4\pi}{3}} &= -\frac{1}{2} - j\frac{\sqrt{3}}{2} & e^{j\frac{5\pi}{3}} &= +\frac{1}{2} - j\frac{\sqrt{3}}{2}
 \end{aligned}$$

## 6 STATISCHE DIGITALE SYSTEME (KOMBINATORISCHE AUTOMATEN)

**6.1.** Es ist ein kombinatorischer Automat zu entwerfen, mit dessen Hilfe zwei zwei-stellige Dualzahlen

$$a = (a_1, a_2) \quad \text{und} \quad b = (b_1, b_2) \quad (a_1, a_2, b_1, b_2 \in \{0, 1\})$$

miteinander verglichen werden können. Am Ausgang des Automaten soll  $y = 1$  auftreten, falls die Dualzahlen gleich sind, andernfalls soll  $y = 0$  sein. Man gebe eine Gatterschaltung unter Verwendung beliebiger Gatter mit zwei Eingängen an!

**6.2.** Die Beleuchtung eines Raumes mit Hilfe von drei Lampen  $L_1, L_2$  und  $L_3$  soll durch ein statisches digitales System (einen kombinatorischen Automaten) mit zwei Eingangsgrößen  $x_1$  und  $x_2$  gesteuert werden (siehe Bild 6.2).

Es gilt für die Ausgänge  $y_1, y_2, y_3$ :  
 $y_i = 1$  Lampe  $L_i$  leuchtet,  
 $y_i = 0$  Lampe  $L_i$  leuchtet nicht  
 $(i \in \{1, 2, 3\})$ .

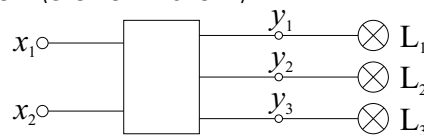


Bild 6.2

Folgende Bedingungen sind zu realisieren:

- $L_1$  soll leuchten, falls  $x_1 = 1$  und  $x_2 = 0$  ist;
- $L_2$  soll leuchten, falls  $x_1 = 1$  oder  $x_2 = 0$  ist, jedoch nur dann, wenn  $L_1$  nicht leuchtet;
- $L_3$  soll leuchten, wenn weder  $L_1$  noch  $L_2$  leuchten.

- a) Geben Sie das Eingabe- und Ausgabealphabet an!
- b) Geben Sie eine Gatterschaltung zur Realisierung der Alphabetabbildung  $\Phi$  an!

**6.3.** Gesucht ist eine Gatterschaltung mit 4 Eingängen und einem Ausgang (Bild 6.3) mit folgender Eigenschaft: Ist die Eingangsbelegung  $(i_1, i_2, i_3, i_4)$  die Binärdarstellung einer Primzahl  $i$ , so soll am Ausgang  $y = 1$  gelten, andernfalls  $y = 0$ . (Die Zahl 1 soll hier mit zu den Primzahlen gezählt werden).

- a) Stellen Sie die Schaltfunktion  $f : \mathbb{B}^4 \rightarrow \mathbb{B}$ ,  $y = f(x_1, x_2, x_3, x_4)$  durch eine Wertetabelle dar!
- b) Vereinfachen Sie die Schaltfunktion  $f$  mit Hilfe einer Karnaugh-Tafel!
- c) Zeichnen Sie die zugehörige Gatterschaltung!

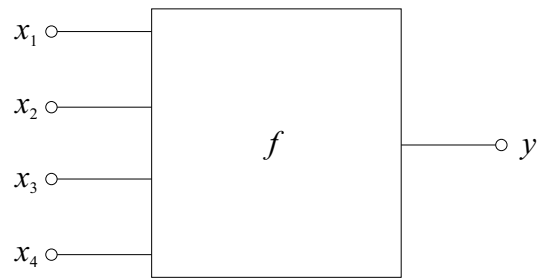


Bild 6.3

**6.4.** Ein kombinatorischer Automat (siehe Bild 6.4) soll folgende Bedingungen realisieren:

$$y(k) = \begin{cases} x_2(k), & \text{falls } x_1(k) = x_3(k) \\ 1, & \text{falls } x_1(k) \vee \overline{x_2(k)} \vee \overline{x_3(k)} = 0 \\ 0, & \text{falls } x_1(k)x_2(k)x_3(k) = 1 \\ x_3(k), & \text{falls } x_1(k) = x_2(k) \end{cases}$$

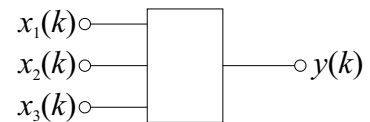


Bild 6.4

- a) Geben Sie  $y(k) = \Phi(x_1(k), x_2(k), x_3(k))$  an!
- b) Zeichnen Sie eine Gatterschaltung zur Realisierung von  $\Phi$ !
- c) Welches Ausgabewort  $y$  erhält man bei Eingabe von  $x_1 = (1, 0, 0, 1)$ ,  $x_2 = (0, 1, 0, 0)$  und  $x_3 = (0, 0, 1, 0)$ ?

**6.5.** Die Wirkungsweise des im Bild 6.5 dargestellten Multiplexers ist folgende: Je nach Belegung der Adresseingänge ( $a_0$  und  $a_1$ ) sollen die Informationseingänge  $x_i$  (mit  $i = 0, 1, 2, 3$ ) zum Ausgang  $y$  durchgeschaltet werden, und zwar so, dass gilt:

$$y(k) = \begin{cases} x_0(k), & \text{falls } a_0(k) = 0 \text{ und } a_1(k) = 0 \\ x_1(k), & \text{falls } a_0(k) = 0 \text{ und } a_1(k) = 1 \\ x_2(k), & \text{falls } a_0(k) = 1 \text{ und } a_1(k) = 0 \\ x_3(k), & \text{falls } a_0(k) = 1 \text{ und } a_1(k) = 1. \end{cases}$$

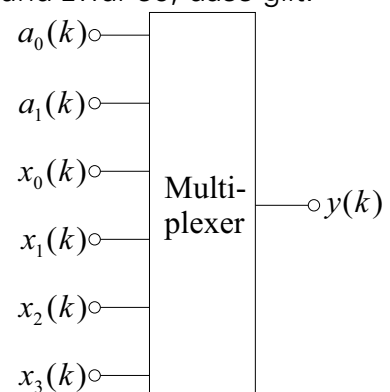


Bild 6.5

Geben Sie eine Gatterschaltung des Multiplexers an!

## 7 DYNAMISCHE DIGITALE SYSTEME (SEQUENTIELLE AUTOMATEN)

**7.1.** Ein JK-Flipflop (siehe Bild 7.1) ist durch zwei Zustände ( $Z = \{0, 1\}$ ) gekennzeichnet, und es gilt:

$$z(k+1) = \begin{cases} z(k), & \text{falls } x_J(k) = 0 \text{ und } x_K(k) = 0, \\ 0, & \text{falls } x_J(k) = 0 \text{ und } x_K(k) = 1, \\ 1, & \text{falls } x_J(k) = 1 \text{ und } x_K(k) = 0, \\ \overline{z(k)}, & \text{falls } x_J(k) = 1 \text{ und } x_K(k) = 1. \end{cases}$$



Bild 7.1

Am Ausgang gilt  $y_1(k) = z(k)$  und  $y_2(k) = \overline{z(k)}$ .

- Stellen Sie die Zustandsgleichungen auf!
- Geben Sie eine Gatterschaltung an!
- Stellen Sie die Automatentabellen auf!
- Zeichnen Sie den Automatengraphen!

**7.2.** Zur Addition von zwei Dualzahlen  $x_1$  und  $x_2$  beliebiger (endlicher) Länge ist ein serielles Addierglied zu entwerfen. Der Automat soll zwei Eingänge zur Eingabe der beiden zu addierenden Dualzahlen und einen Ausgang zur Ausgabe der Summe  $y$  haben.

Hinweis: Der Zustand des Automaten im Takt  $k+1$  ergibt sich aus dem Übertrag der Addition im Takt  $k$ .

- Geben Sie eine Wertetabelle der Überführungs- und der Ergebnisfunktion an!
- Zeichnen Sie den Automatengraphen!
- Wie lauten die Zustandsgleichungen?
- Skizzieren Sie die zugehörige Gatterschaltung!

**7.3.** Man gebe die Automatentabellen und die Zustandsgleichungen des Automaten an, der durch den im Bild 7.3 dargestellten Automatengraphen beschrieben wird!

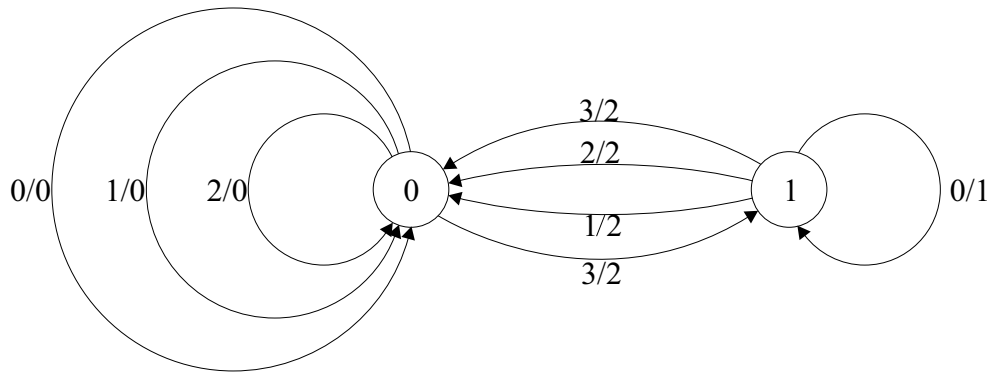


Bild 7.3

**7.4.** Es ist ein sequentieller Automat anzugeben, welcher bei Eingabe von  $x = (0, 0, \dots, 0)$  am Ausgang die 0–1–Folge  $y = (0, 1, 0, 1, \dots, 0, 1)$  liefert. Geben Sie eine Gatterschaltung mit den zugehörigen Zustandsgleichungen und dem erforderlichen Anfangszustand an!

**7.5.**

- Bestimmen Sie in der Schaltung von Bild 7.5 das Ausgabewort  $y$  bei Eingabe von  $x = (0, 0, 0, 1, 0, 0, 0)$ , wenn sich das System im Anfangszustand  $z(0) = 0$  befindet!
- Lässt sich die Schaltung durch Einsparung von Gattern vereinfachen? Gegebenenfalls zeichne man die vereinfachte Schaltung!
- Es ist eine möglichst einfache äquivalente Schaltung anzugeben, die außer dem Speicher nur NOR-Gatter enthält!

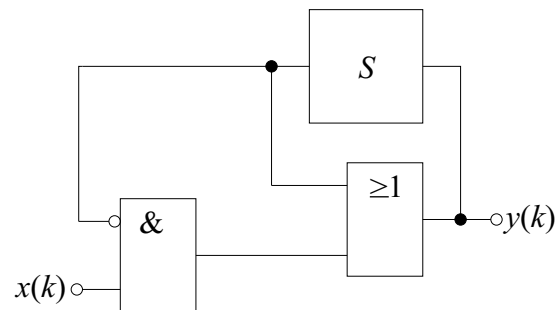


Bild 7.5

**7.6.** Von einem binären Mealy-Automaten sind die folgenden Zustandsgleichungen bekannt:

$$z_1(k+1) = z_1(k)z_2(k) \vee x(k)$$

$$z_2(k+1) = z_1(k)$$

$$y(k) = z_1(k) \vee z_2(k)x(k)$$

Man gebe die zugehörigen Automatentabellen, den Automatengraphen und eine realisierende Schaltung an!

**7.7.**

- a) Für die im Bild 7.7 dargestellte Schaltung gebe man die Zustandsgleichungen an!  
 b) Geben Sie das Ausgabewort  $y$  für alle möglichen Anfangszustände bei Eingabe von

$$x = \begin{pmatrix} x_1 \\ x_2 \end{pmatrix} = \begin{pmatrix} (1, 0, 1) \\ (0, 0, 1) \end{pmatrix}$$

an!

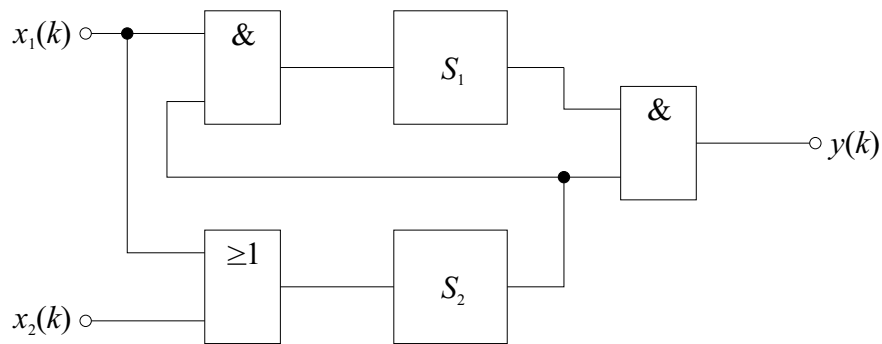


Bild 7.7

**7.8.** Das Verhalten einer Mausefalle ist durch ein Automatenmodell zu beschreiben! Man verwende folgende Alphabete:

$$X = \begin{cases} 0 & \text{Maus geht nicht in die Falle,} \\ 1 & \text{Maus geht in die Falle;} \end{cases}$$

$$Y = \begin{cases} 0 & \text{Maus bleibt frei,} \\ 1 & \text{Maus ist gefangen;} \end{cases}$$

$$Z = \begin{cases} 0 & \text{Feder der Falle ist nicht gespannt,} \\ 1 & \text{Feder der Falle ist gespannt.} \end{cases}$$

- a) Geben Sie den Automatengraphen und die Automatentabellen an!  
 b) Geben Sie die Zustandsgleichungen an!  
 c) Man zeichne die zugehörige Gatterschaltung („elektronisches Modell“ der Mausefalle)!

## 8 STOCHASTISCHE SIGNALE

**8.1.** Die Beleuchtung eines Raumes erfolgt durch zwei in Reihe geschaltete Glühlampen  $L_1$  und  $L_2$ , die unabhängig voneinander mit den Wahrscheinlichkeiten  $p_1$  bzw.  $p_2$  ausfallen (Durchbrennen des Glühfadens). Mit welcher Wahrscheinlichkeit fällt die Raumbeleuchtung aus?

**8.2.** In einem Stromkreis (siehe Bild 8.2) befinden sich vier Widerstände, die mit den Wahrscheinlichkeiten  $p_1, p_2, p_3$  und  $p_4$  unabhängig voneinander durchbrennen (d. h.,  $R_i \rightarrow \infty, i \in \{1, 2, 3, 4\}$ ). Berechnen Sie die Wahrscheinlichkeit dafür, dass der Gesamtstrom  $I$  unterbrochen wird!

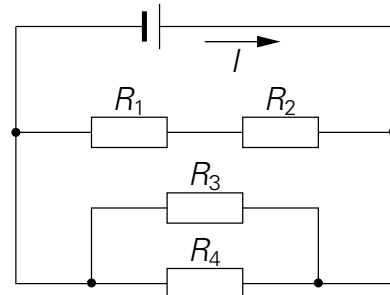


Bild 8.2

**8.3.** Zwei Schützen schießen auf eine Scheibe. Die Trefferwahrscheinlichkeit beträgt für den ersten Schützen 0,8 und für den zweiten Schützen 0,9. Mit welcher Wahrscheinlichkeit wird die Scheibe getroffen?

**8.4.** Über einen gestörten Kanal werden kodierte Steuerkommandos vom Typ 111 und 000 übertragen, wobei der erste Typ mit der Wahrscheinlichkeit 0,7 und der zweite Typ mit der Wahrscheinlichkeit 0,3 gesendet wird. Jedes Zeichen (0 oder 1) wird mit der Wahrscheinlichkeit 0,8 richtig übertragen.

a) Wie groß ist die Wahrscheinlichkeit dafür, dass das Signal 101 empfangen wird?

b) Wie groß ist die Wahrscheinlichkeit dafür, dass

α) 111,    β) 000

gesendet wurde, falls 101 empfangen wird?

**8.5.** Gegeben ist eine Zufallsgröße  $X$  mit der Verteilungsfunktion  $F_X$ :

$$F_X(\xi) = \begin{cases} 0 & \xi \leq -1, \\ 1 - \xi^2 & -1 < \xi \leq 0, \\ 1 & \xi > 0. \end{cases}$$

a) Man berechne und skizziere die Dichtefunktion  $f_X$ !

b) Mit welcher Wahrscheinlichkeit nimmt  $X$  einen Wert kleiner als  $-\frac{1}{2}$  an?

c) Man berechne  $P\{-\frac{1}{3} \leq X < 2\}$  mit Hilfe

α) der Verteilungsfunktion,    β) der Dichtefunktion!



**8.6.** Man berechne den Erwartungswert  $E(X)$ , den quadratischen Mittelwert  $E(X^2)$  und die Varianz  $\text{Var}(X)$

- a) für eine diskrete Zufallsgröße  $X$  mit der Verteilungsfunktion  $F_X$  gemäß Bild 8.6a,  
 b) für eine stetige Zufallsgröße  $X$  mit der Verteilungsfunktion  $F_X$ :

$$F_X(\xi) = \begin{cases} 0 & \xi \leq 0, \\ \xi^2 & 0 < \xi \leq 1, \\ 1 & \xi > 1 \end{cases}$$

gemäß Bild 8.6b!

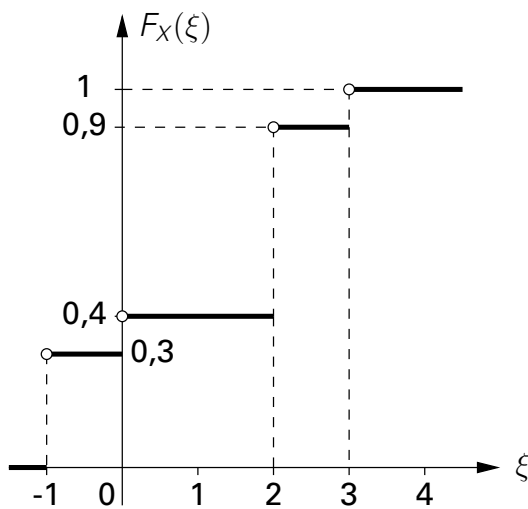


Bild 8.6a

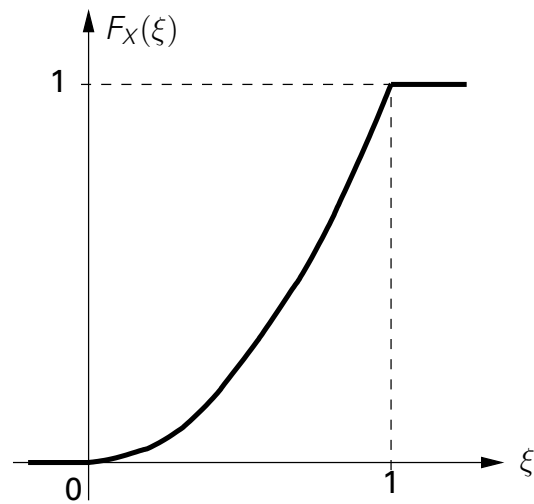


Bild 8.6b

**8.7.** Bei einem elektronischen System sei die Lebensdauer (gerechnet vom Zeitpunkt der Inbetriebnahme bis zum Ausfallzeitpunkt) eine Zufallsgröße  $X$  mit der Dichte  $f_X$ :

$$f_X(x) = \begin{cases} a e^{-ax} & x \geq 0 \quad (a > 0) \\ 0 & x < 0. \end{cases}$$

Die mittlere Lebensdauer betrage 10 Jahre. Bestimmen Sie die Wahrscheinlichkeit dafür, dass

- a) das System mindestens 3 Jahre zuverlässig arbeitet,  
 b) das System mindestens weitere 2 Jahre zuverlässig arbeitet, wenn bekannt ist, dass es bereits 3 Jahre zuverlässig gearbeitet hat!

**8.8.** Die Lebensdauer eines bestimmten Bauelementes kann durch eine Zufallsgröße  $X$  mit der Dichtefunktion  $f_X$ :

$$f_X(x) = \begin{cases} \lambda^2 x e^{-\lambda x} & x > 0 \\ 0 & x \leq 0 \end{cases} \quad (\lambda = 0,25/\text{Jahr})$$

näherungsweise beschrieben werden.

- a) Wie groß ist die Wahrscheinlichkeit dafür, dass das Bauelement innerhalb von 6 Jahren nicht ausfällt?
- b) Ein Gerät enthalte 4 Bauelemente dieser Art, deren Ausfall unabhängig voneinander erfolgt. Wie groß ist die Wahrscheinlichkeit dafür, dass das Gerät innerhalb von 6 Jahren nicht ausfällt?

**8.9.** Eine Lieferung von elektronischen Bauelementen enthalte 5% Ausschuss (defekte Bauelemente). Wieviel Bauelemente muss eine Stichprobe mindestens enthalten (d. h., wieviel Bauelemente müssen mindestens geprüft werden), damit in ihr mit einer Wahrscheinlichkeit nicht kleiner als 0,9 wenigstens ein defektes Bauelement enthalten ist?

**8.10.** Ein zufälliger Vektor  $X = (X_1, X_2)$  ist in einem Rechteck  $B_1$  (Bild 8.10) gleichverteilt, d. h. für die Dichte gilt

$$f_X(x_1, x_2) = \begin{cases} \frac{1}{ab} & (x_1, x_2) \in B_1 \\ 0 & (x_1, x_2) \notin B_1 \end{cases} \quad (a > b > 0).$$

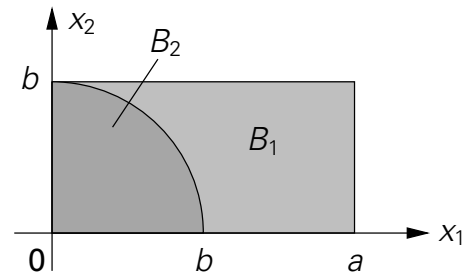


Bild 8.10

- a) Mit welcher Wahrscheinlichkeit nimmt  $X$  einen Wert aus dem Viertelkreisgebiet  $B_2$  an?
- b) Wie groß ist die Wahrscheinlichkeit dafür, dass  $X_1$  einen Wert größer als  $b$  annimmt ( $X_2$  beliebig)?

**8.11.** Der zufällige Vektor  $X = (X_1, X_2)$  habe die Verteilungsfunktion  $F_X$ .

Man berechne (ausgedrückt durch die Werte von  $F_X$ )

- a)  $P\{X \in B_1\}$ ,
- b)  $P\{X \in B_1 \mid X \in B_2\}$ !

(Vgl. Bild 8.11).

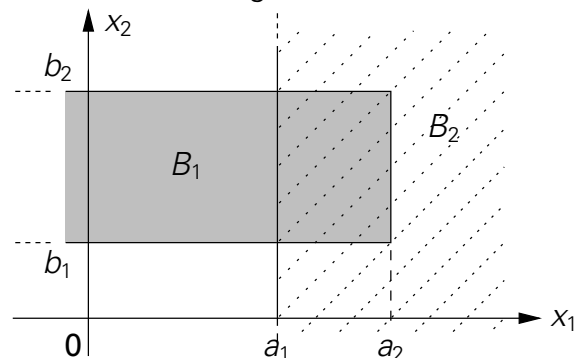


Bild 8.11

**8.12.** Bei einer telegrafischen Nachrichtenübertragung wird 1% aller Buchstaben fehlerhaft empfangen. Wie groß ist die Wahrscheinlichkeit dafür, dass in einem Text von 200 Buchstaben

- a) kein
  - b) höchstens ein
- Fehler enthalten ist?

**8.13.** Ein zufälliger Vektor  $X = (X_1, X_2)$  sei in einem Rechteck  $B$  gleichverteilt, d. h., dass  $f_X(x_1, x_2)$  konstant für  $(x_1, x_2) \in B$  ist. (Siehe Bild 8.13.)

- a) Geben Sie die Dichte  $f_X$  an!
- b) Berechnen und skizzieren Sie die Randdichten  $f_{X_1}$  und  $f_{X_2}$ !
- c) Berechnen Sie  $P\{X_1 \geq 1\}$ !
- d) Bestimmen Sie die Wahrscheinlichkeit dafür, dass  $X_2$  einen Wert annimmt, der größer als der Wert von  $X_1$  ist!

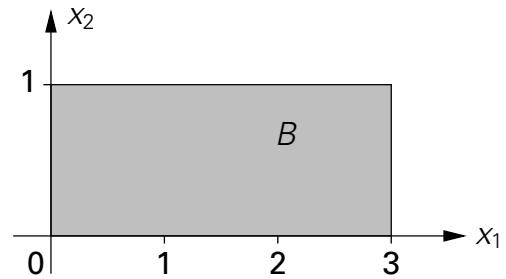


Bild 8.13

**8.14.** Ein zufälliger Vektor  $X = (X_1, X_2)$  ist in einem Rechteck  $B$  verteilt mit der Dichte  $f_X$ :

$$f_X(x_1, x_2) = \begin{cases} \frac{x_1}{\pi} & (x_1, x_2) \in B, \\ 0 & (x_1, x_2) \notin B. \end{cases}$$

- a) Man berechne  $f_{X_1}(x_1 | x_2)$  und  $f_{X_2}(x_2 | x_1)$  und untersuche, ob  $X_1$  und  $X_2$  aus  $X$  unabhängig sind!
- b) Man berechne die Wahrscheinlichkeit dafür, dass  $X_1$  einen Wert kleiner als 0,5 annimmt!

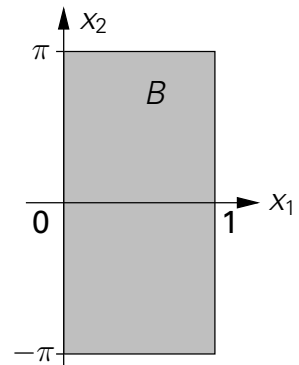


Bild 8.14

**8.15.** Ein zufälliger Vektor  $X = (X_1, X_2, X_3)$  ist im Innern der Kugel  $x_1^2 + x_2^2 + x_3^2 \leq R^2$  gleichverteilt, d. h.,  $X$  hat im Innern der Kugel eine konstante Dichte. Wie lautet die Dichtefunktion?

**8.16.** Gegeben seien drei unabhängige Zufallsgrößen  $X_1, X_2$  und  $X_3$  mit  $E(X_i) = 0$  und  $\text{Var}(X_i) = \sigma_i^2$  ( $i \in \{1, 2, 3\}$ ).

- a) Bestimmen Sie  $\text{Var}(Y)$  für  $Y = a_1X_1 + a_2X_2 + a_3X_3$  ( $a_i \in \mathbb{R}$ )!
- b) Geben Sie speziell  $\text{Var}(X_1 + X_2)$  und  $\text{Var}(X_1 - X_2)$  an!

**8.17.** Gegeben ist der zufällige Prozess  $X = (X_t)_{t \in T}$  mit  $X_t = X(t) = X_1 \sin(\omega_0 t - X_2)$ , worin  $X_1$  und  $X_2$  im Intervall  $(0, 2\pi]$  gleichverteilte Zufallsgrößen bezeichnen. Geben Sie einige Realisierungen von  $X$  an und veranschaulichen Sie diese grafisch!

**8.18.** Über einem Ohmschen Widerstand  $R$  liegt eine Rauschspannung, die durch einen stationären zufälligen Prozess  $X$  mit der Dichtefunktion  $f_X$ :

$$f_X(x, t) = \frac{1}{2a} \exp\left(-\frac{|x|}{a}\right) \quad (a > 0)$$

beschrieben werden kann. Man berechne (für eine feste Zeit  $t$ )

- die Wahrscheinlichkeit dafür, dass die Spannung einen festen Wert  $a_0 > 0$  überschreitet;
- den Erwartungswert der Spannung;
- den Erwartungswert der Leistung an  $R$ !
- Was erhält man mit den Zahlenwerten  $a = 1 \text{ V}$ ,  $a_0 = 2 \text{ V}$  und  $R = 3 \text{ } \cdot$ ?

Hinweis zu b):  $\int x e^{cx} dx = \frac{e^{cx}}{c^2}(cx - 1) + C$

Hinweis zu c):  $\int x^2 e^{cx} dx = \frac{e^{cx}}{c^3}(x^2 c^2 - 2cx + 2) + C$

**8.19.** In der Schaltung Bild 8.19, die durch eine Rauschspannungsquelle und eine Rauschstromquelle erregt wird, ist der Strom in  $R_2$  durch den zufälligen Prozess

$$I_2 = \frac{U - IR_1}{R_1 + R_2}$$

darstellbar.  $U$  und  $I$  seien stationäre (und stationär verbundene) Prozesse mit den Korrelationsfunktionen  $s_U$ ,  $s_I$  und  $s_{UI}$ .

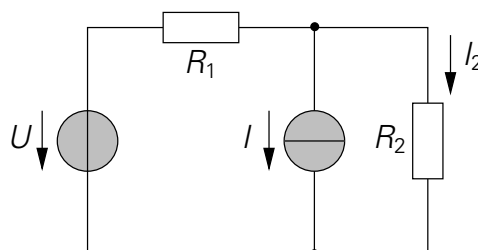


Bild 8.19

- Bestimmen Sie  $s_{I_2}(\tau)$ , ausgedrückt durch  $s_U(\tau)$ ,  $s_I(\tau)$  und  $s_{UI}(\tau)$ !
- Wie groß ist der Mittelwert der Leistung an  $R_2$ ?

**8.20.** Gegeben ist der zufällige Prozess  $Y$ :

$$Y(t) = X_1 \cos \omega_0 t + X_2 \sin \omega_0 t \quad (\omega_0 \in \mathbb{R}, \text{ Konstante}),$$

worin  $X_1$  und  $X_2$  unabhängige Zufallsgrößen mit

$$E(X_1) = E(X_2) = 0 \text{ und } E(X_1^2) = E(X_2^2) = \sigma^2$$

bezeichnen.

- Man berechne den Erwartungswert  $E(Y(t)) = m_Y(t)$ !
- Man berechne die Korrelationsfunktion  $E(Y(t_1)Y(t_2)) = s_Y(t_1, t_2)$ !
- Ist der Prozess  $Y$  im weiteren Sinne stationär?

**8.21.** Es ist zu zeigen, dass für die Korrelationsfunktion  $s_X$  eines stationären Prozesses  $X = (X_t)_{t \in T}$  gilt

$$|s_X(\tau)| \leq s_X(0) \quad (\tau = t_2 - t_1; t_1, t_2 \in T).$$

Hinweis:

Man berechne den (nicht negativen) Ausdruck  $E((X(t) \pm X(t + \tau))^2) \geq 0!$

**8.22.** Über einem Ohmschen Widerstand  $R$  liegt eine Spannung, die durch einen stationären zufälligen Prozess  $U$  mit verschwindendem Mittelwert und dem Leistungsdichtespektrum  $S_U$ :

$$S_U(\omega) = \begin{cases} S_0 & -\omega_0 \leq \omega \leq +\omega_0 \\ 0 & \omega < -\omega_0, \omega > +\omega_0 \end{cases} \quad (S_0 > 0, \text{Konstante})$$

beschrieben werden kann.

- Geben Sie das Leistungsdichtespektrum und die Korrelationsfunktion des Stromes  $I$  durch den Widerstand  $R$  an!
- Wie groß ist die von  $R$  aufgenommene mittlere Leistung?

**8.23.** Ein Ohmscher Widerstand  $R$  wird von einem Strom durchflossen, der durch einen stationären Gauß-Prozess  $X$  mit

$$m_X(t) = 0 \text{ und } s_X(\tau) = A^2 e^{-\alpha|\tau|} \quad (A, \alpha \in \mathbb{R}, \alpha > 0)$$

beschrieben werden kann.

- Man bestimme das Leistungsdichtespektrum  $S_X(\omega)$ !
- Wie groß ist die mittlere Leistung an  $R$ ?
- Wie lautet die Dichte  $f_X(x, t)$ ?
- Wie lautet die Dichte  $f_X(x_1, t_1; x_2, t_2)$ ? ( $\tau = t_2 - t_1$ )

**8.24.** Gegeben ist ein stationärer Gauß-Prozess  $X$  mit verschwindendem Mittelwert und der Korrelationsfunktion  $s_X$ :

$$s_X(\tau) = A^2 e^{-\alpha|\tau|} \left( \cos \beta\tau - \frac{\alpha}{\beta} \sin \beta|\tau| \right) \quad (A > 0, \alpha > 0, \beta > 0).$$

Wie groß ist die Wahrscheinlichkeit dafür, dass  $X(t)$  einen Wert annimmt, der größer als  $b$  ist?

Zahlenbeispiel:  $A = 1 \text{ V}, \alpha = 10^4 \text{ s}^{-1}, \beta = 10^5 \text{ s}^{-1}, b = 0,5 \text{ V}.$

Hinweis: Gaußsches Fehlerintegral

$$\Phi(u) = \frac{1}{\sqrt{2\pi}} \int_0^u \exp\left(-\frac{v^2}{2}\right) dv;$$

$$\Phi(u) = -\Phi(-u); \quad \Phi(\infty) = 0,5; \quad \Phi(0,5) \approx 0,1915$$

## 9 STATISCHE SYSTEME MIT STOCHASTISCHEN SIGNALLEN

**9.1.** Gegeben ist ein nichtlineares statisches System (Bild 9.1a) mit exponentieller Kennlinie  $\varphi : \mathbb{R} \rightarrow \mathbb{R}, y = \varphi(x) = e^{3x}$ .



Bild 9.1a

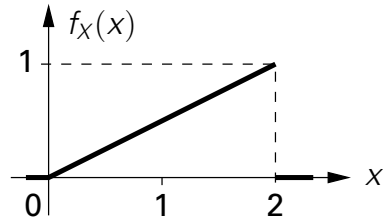


Bild 9.1b

Die Eingabewerte dieses Systems können durch eine Zufallsgröße  $X$  mit Dreieck-Verteilung (Dichtefunktion siehe Bild 9.1b) beschrieben werden. Welche Dichtefunktion hat die Zufallsgröße  $Y$  am Ausgang dieses Systems? Stellen Sie  $f_Y(y)$  grafisch dar!

**9.2.** Gegeben ist das in Bild 9.2 dargestellte statische System. Die Eingabewerte sind durch einen zufälligen Vektor  $X = (X_1, X_2)$  mit der Dichtefunktion  $f_X$  gegeben. Man berechne die Dichtefunktion  $f_Y$  des zufälligen Vektors  $Y = (Y_1, Y_2)$  am Ausgang des Systems

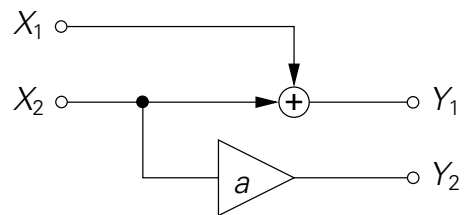


Bild 9.2

- allgemein für beliebige  $f_X$ ,
- speziell für

$$f_X(x_1, x_2) = \frac{1}{2\pi\sigma^2} \exp\left(-\frac{x_1^2 + x_2^2}{2\sigma^2}\right) \quad (\sigma > 0)!$$

**9.3.** Die von einem Computer über die RANDOM-Funktion ausgegebenen Pseudozufallszahlen können näherungsweise durch eine Zufallsgröße  $X$  mit Gleichverteilung im Intervall  $(0, 1)$  beschrieben werden.

Welche Rechenoperation muss man auf diese Zahlen anwenden, um Zufallszahlen  $Y$  mit Cauchy-Verteilung mit der Dichte  $f_Y$ :

$$f_Y(y) = \frac{1}{\pi} \frac{1}{y^2 + 1}$$

zu erhalten (Bild 9.3)?

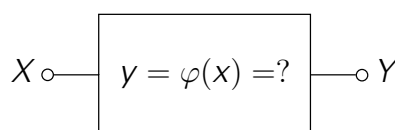
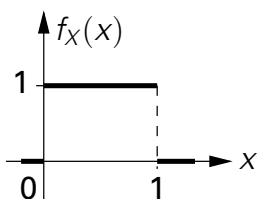
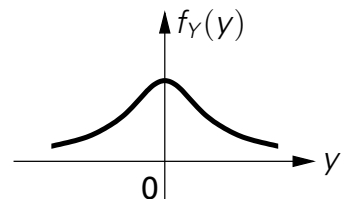


Bild 9.3



**9.4.** Gegeben ist das im Bild 9.4 dargestellte statische System.  $X_1$  und  $X_2$  seien unabhängige Zufallsgrößen, für die  $E(X_1) = E(X_2) = 0$  sowie  $\text{Var}(X_1) = \text{Var}(X_2) = \sigma^2$  gilt.

- Berechnen Sie  $E(Y_1)$  und  $E(Y_2)$ !
- Berechnen Sie  $\text{Var}(Y_1)$  und  $\text{Var}(Y_2)$ !
- Berechnen Sie  $\text{Cov}(Y_1, Y_2)$ !
- Welchen Wert hat der Korrelationskoeffizient  $\rho(Y_1, Y_2)$ ?
- Bestimmen Sie  $f_Y(y_1, y_2)$  für

$$f_X(x_1, x_2) = \frac{1}{2\pi\sigma^2} \exp\left(-\frac{x_1^2 + x_2^2}{2\sigma^2}\right)!$$

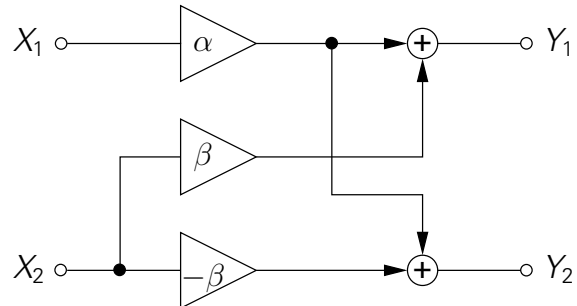


Bild 9.4

**9.5.** Am Eingang eines Gleichrichters mit der in Bild 9.5 gegebenen Kennlinie  $\varphi$ :

$$y = \varphi(x) = \begin{cases} e^{ax} - 1 & x \geq 0, \\ 0 & x < 0 \end{cases}$$

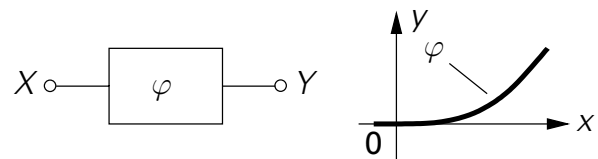


Bild 9.5

liegt der nichtstationäre Prozess  $X$  mit der Dichte  $f_X$ , wobei für beliebige  $t \in T$   $f_X(x, t) = 0$  gilt, falls  $x < 0$  ist.

- Man berechne  $f_Y(y, t)$  allgemein!
- Was erhält man speziell für

$$f_X(x, t) = \begin{cases} \frac{\alpha}{1 + \beta^2 t^2} \exp\left(\frac{-\alpha x}{1 + \beta^2 t^2}\right) & x \geq 0, \\ 0 & x < 0? \end{cases}$$

Für die Konstanten gilt  $a > 0, \alpha > 0, \beta > 0$ .

**9.6.** In der Schaltung Bild 9.6 sind die Korrelationsfunktion  $s_X$  und die Dichtefunktion  $f_X$  des stationären Prozesses  $X$  wie folgt gegeben:

$$s_X(\tau) = 2A^2 e^{-\alpha|\tau|} \cos \beta\tau$$

$$f_X(x, t) = \frac{1}{2A} \exp\left(-\frac{|x|}{A}\right) \quad (A > 0, \alpha > 0, \beta > 0).$$

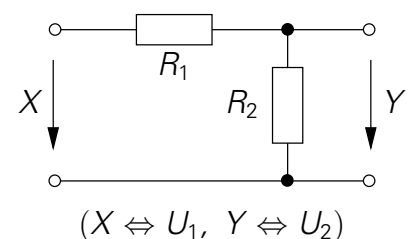


Bild 9.6

- a) Man berechne die Korrelationsfunktion des Prozesses  $Y$ !
- b) Wie lautet die eindimensionale Dichte des Prozesses  $Y$ ?
- c) Wie groß ist die Wahrscheinlichkeit dafür, dass  $Y$  zur Zeit  $t$  einen Wert größer als  $a$  annimmt? ( $a > 0$ )
- d) Welche Lösung erhält man in c) mit  $A = 1 \text{ V}$ ,  $a = 2 \text{ V}$ ,  $R_1 = 1 \text{ } \Omega$ ,  $R_2 = 2 \text{ } \Omega$ ?

**9.7.** Die Schaltung (Bild 9.7) enthält zwei Addierglieder und zwei ideale Verstärker mit den Verstärkungsfaktoren  $v_1$  bzw.  $v_2$ . Die Prozesse  $X$  (Eingabeprozess),  $U$  und  $V$  („Störprozesse“) seien stationär und unabhängig mit den Mittelwerten  $m_X = m_U = m_V = 0$ .

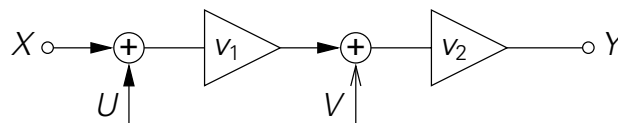


Bild 9.7

Der Prozess  $X$  hat das Leistungsdichtespektrum

$$S_X(\omega) = \frac{A^2}{\omega^2 + a^2} \quad (A > 0, a > 0)$$

und die Prozesse  $U$  und  $V$  stellen ein „weißes Rauschen“ mit

$$S_U(\omega) = S_V(\omega) = S_0 \quad (S_0 > 0)$$

dar.

- a) Man bestimme die Kreuzkorrelationsfunktion der Prozesse  $X$  und  $Y$ !
- b) Welches Leistungsdichtespektrum hat der Prozess  $Y$ ?

**9.8.** Über einer Diode mit der Strom-Spannungs-Kennlinie

$$i = \varphi(u) = I_0 \left( \exp\left(\frac{u}{U_0}\right) - 1 \right) \quad (I_0 > 0, U_0 > 0)$$

liegt eine Spannung, die durch einen stationären zufälligen Prozess  $U$  mit der Dichte  $f_U$ :

$$f_U(u, t) = \begin{cases} \frac{1}{U_0} & 0 \leq u \leq U_0 \\ 0 & u < 0, u > U_0 \end{cases}$$

beschrieben werden kann.

- a) Man berechne die Dichte  $f_I$  des Stromes  $I$  und stelle  $f_I(i, t)$  grafisch dar!
- b) Mit Hilfe der Formel

$$E(\varphi(X)) = \int_{-\infty}^{\infty} \varphi(x) f_X(x) dx$$

berechne man den Erwartungswert des Stromes  $I$ !



## 10 DYNAMISCHE SYSTEME MIT STOCHASTISCHEN SIGNALEN

**10.1.** Man zeige: Ein stationärer Prozess  $X$  mit der Korrelationsfunktion  $s_X$  ist genau dann stetig im quadratischen Mittel (i. q. M.), wenn  $s_X(\tau)$  in  $\tau = 0$  stetig ist.  
Hinweis: Man untersuche den Ausdruck

$$\|X(t + \tau) - X(t)\|^2 = E((X(t + \tau) - X(t))^2) \quad \text{für } \tau \rightarrow 0!$$

**10.2.** Gegeben ist ein i. q. M. differenzierbarer zufälliger Prozess  $X$  mit dem Mittelwert  $m_X$  und der Korrelationsfunktion  $s_X$ . Man zeige, dass

a)  $m_{\dot{X}}(t) = \frac{d}{dt}m_X(t),$

b)  $s_{\dot{X}\dot{X}}(t_1, t_2) = \frac{\partial}{\partial t_1}s_X(t_1, t_2)$  und

c)  $s_{X\dot{X}}(t_1, t_2) = \frac{\partial}{\partial t_2}s_X(t_1, t_2)$  gilt!

d) Wie lauten diese Gleichungen, wenn  $X$  stationär ist?

**10.3.** An einer idealen Kapazität  $C$  liegt eine Spannung, die durch einen stationären Gauß-Prozess  $U$  mit  $m_U(t) = 0$  und

$$s_U(\tau) = A^2 \exp(-a\tau^2) \quad (A \in \mathbb{R}, a > 0)$$

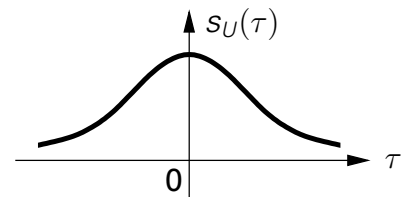


Bild 10.3

beschrieben werden kann (Bild 10.3).

Man berechne für den Strom  $I$  durch  $C$

a) den Mittelwert  $m_I$  ( $m_I(t) = ?$ ),

b) die Kreuzkorrelationsfunktionen  $s_{IU}$  und  $s_{UI}$  ( $s_{IU}(\tau) = ?$ ,  $s_{UI}(\tau) = ?$ ) (Skizze!),

c) die Korrelationsfunktion  $s_I$  ( $s_I(\tau) = ?$ ) (Skizze!) und

d) die Dichtefunktion  $f_I$  ( $f_I(i, t) = ?$ )!

**10.4.** In der dargestellten Schaltung im Nullzustand (Bild 10.4) kann die angelegte Spannung durch einen stationären Prozess  $U$  mit der Korrelationsfunktion  $s_U$ :

$$s_U(\tau) = 2U_0^2 e^{-a|\tau|} \quad (a > 0)$$

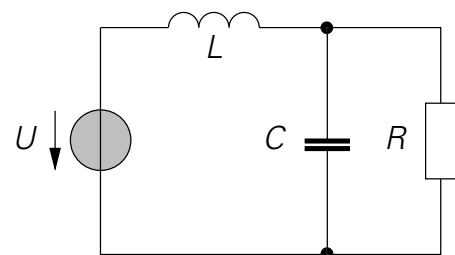


Bild 10.4

beschrieben werden. Man berechne die Leistungsdichtespektren für die angelegte Spannung  $U$  und den Strom  $I$  durch  $R$ !

**10.5.** An den Klemmen eines RLC-Zweipols (Bild 10.5) liegt eine Rauschspannung, die durch einen stationären Prozess  $U$  mit konstantem Leistungsdichtespektrum  $S_U(\omega) = S_0$  beschrieben wird.

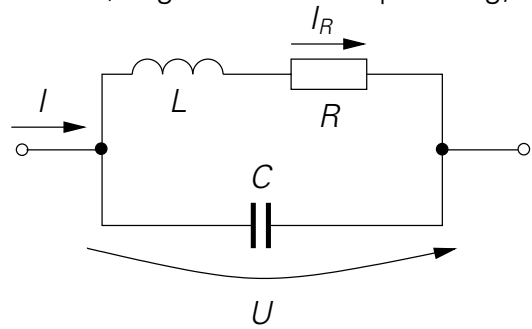


Bild 10.5

- Welches Leistungsdichtespektrum hat der Gesamtstrom  $I$ ?
- Welche Korrelationsfunktion hat der Strom  $I_R$ ?

**10.6.** Für ein lineares dynamisches System mit der Impulsantwort (Gewichtsfunktion)  $g$ , das durch einen stationären zufälligen Prozess  $X$  mit gegebener Korrelationsfunktion  $s_X$  erregt wird (siehe Bild 10.6), bestimme man allgemein die Kreuzkorrelationsfunktion  $s_{XY}$ , ausgedrückt durch  $s_X$  und  $g$  in Integralform!

Welches Ergebnis erhält man speziell für  $s_X(\tau) = S_0 \delta(\tau)$ ?

Hinweis: Für stationäre Prozesse gilt für beliebige Zeitpunkte  $t$

$$Y(t) = \int_0^{\infty} g(\lambda) X(t - \lambda) d\lambda.$$

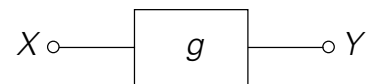
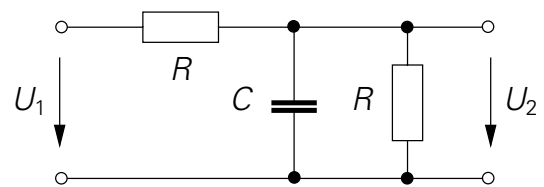


Bild 10.6

**10.7.** In der dargestellten Schaltung (Bild 10.7) wird die Eingangsspannung  $X (\Leftrightarrow U_1)$  durch einen stationären Gauß-Prozess mit dem Leistungsdichtespektrum  $S_X(\omega) = K$  („Weißes Rauschen“) und  $m_X(t) = 0$  beschrieben.



$(X \Leftrightarrow U_1, Y \Leftrightarrow U_2)$

Bild 10.7

- Wie lautet das Leistungsdichtespektrum  $S_Y(\omega)$  der Ausgangsspannung  $Y (\Leftrightarrow U_2)$ ?
- Welche Korrelationsfunktion  $s_Y$  hat der Prozess  $Y$ ?
- Geben Sie  $f_Y(y, t)$  und  $f_Y(y_1, t_1; y_2, t_2)$  an!

**10.8.** In der gegebenen Schaltung im Nullzustand (Bild 10.8) bezeichnet  $X$  einen stationären zufälligen Prozess mit dem konstanten Leistungsdichtespektrum  $S_X(\omega) = S_0$ . Man berechne das Leistungsdichtespektrum des Prozesses  $Y$  am Ausgang des Systems!

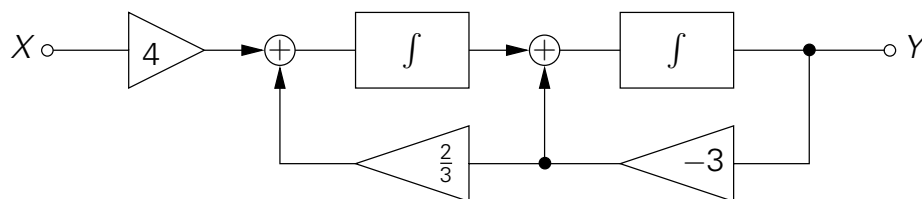


Bild 10.8

**10.9.** Für die in Bild 10.9 dargestellte Schaltung mit den rauschenden Widerständen  $R_1$ ,  $R_2$  und  $R_3$  berechne man das Leistungsdichtespektrum der Rauschspannung  $U$  an den Klemmen AB und gebe die Rauschersatzschaltung an!

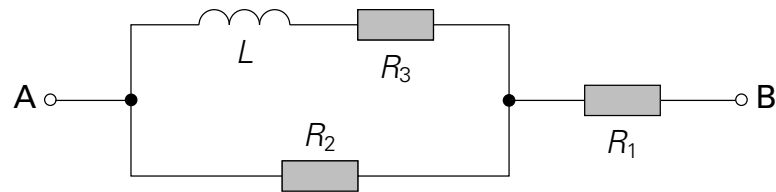


Bild 10.9

**10.10.** Zur quantitativen Beschreibung eines i. q. M. ergodischen Prozesses  $U$  verwendet man häufig den Begriff der „effektiven Rauschspannung“

$$U_{\text{eff}} = \sqrt{\overline{u^2(t)}} = \sqrt{E(U^2(t))}.$$

Man berechne die effektive Rauschspannung

a) für den Fall, dass die Korrelationsfunktion  $s_U$  gegeben ist:

$$s_U(\tau) = A^2 e^{-\alpha|\tau|} \cos \beta\tau \quad (A > 0, \alpha > 0, \beta > 0);$$

Zahlenbeispiel:  $A = 1 \text{ V}$ ,  $\alpha = 10^{-3} \text{ s}^{-1}$ ,  $\beta = 10^{-4} \text{ s}^{-1}$ ;

b) für einen Ohmschen Widerstand  $R$  im Niederfrequenzgebiet, d. h. für das Leistungsdichtespektrum  $S_U$  gilt

$$S_U(\omega) = \begin{cases} 2kTR & |\omega| < \omega_0, \\ 0 & |\omega| > \omega_0. \end{cases}$$

Zahlenbeispiel:  $R = 1 \text{ M}\Omega$ ,  $f_0 = \frac{\omega_0}{2\pi} = 20 \text{ kHz}$ ,  $T = 300 \text{ K}$ ,  $k = 1,38 \cdot 10^{-23} \text{ Ws/K}$

**10.11.** Gegeben ist die in Bild 10.11 dargestellte Blockschaltung zur Effektivwertmessung schwacher Signale. In dieser Schaltung bezeichnen  $X$  das Eingangssignal, dessen Effektivwert gemessen werden soll, und  $U$  bzw.  $V$  die Rauschsignale der beiden Verstärker mit den Verstärkungsfaktoren  $v_1$  bzw.  $v_2$ . Die genannten Signale  $X$ ,  $U$  und  $V$  können als unabhängige stationäre und ergodische zufällige Prozesse mit verschwindendem Mittelwert betrachtet werden. Man zeige, dass das Ausgangssignal der Schaltung proportional zu

$$X_{\text{eff}} = \sqrt{\overline{x^2(t)}} = \sqrt{E(X^2(t))}$$

ist und nicht von den Rauschspannungen der Verstärker abhängig ist!

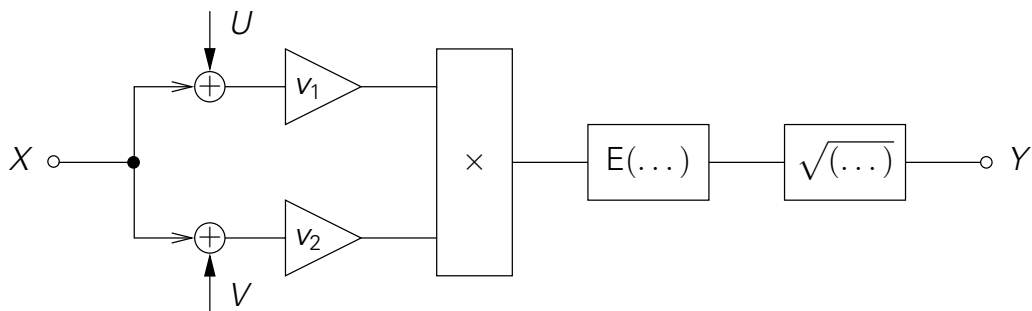


Bild 10.11

**11.1.** Gegeben ist ein Digitalfilter (Bandpass 2. Grades, Bild 11.1) mit der Übertragungsfunktion  $G$ :

$$G(z) = \frac{z^2 - 1}{2,1 z^2 + 1,9}$$

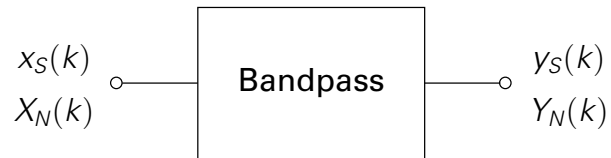


Bild 11.1

Am Eingang des Digitalfilters liegt die Summe  $x$  des zeitdiskreten Signals  $x_S$ :

$$x_S(k) = \hat{X} \sin \Omega k \quad (\hat{X} = 1, \Omega = \frac{1}{2}\pi)$$

und eines (durch die vorausgehende Analog-Digital-Umwandlung hervorgerufenen) zeitdiskreten Rauschsignals, das näherungsweise durch einen stationären zeitdiskreten stochastischen Prozess  $X_N$  mit unkorrelierten Signalwerten beschrieben werden kann („Weißes Rauschen“). Es wird angenommen, dass  $X_N(k)$  im Intervall  $(-\frac{1}{2}\Delta, +\frac{1}{2}\Delta]$  gleich verteilt sei (Zahlenbeispiel:  $\Delta = 2^{-10}$ ).

- Man berechne und skizziere den Amplitudenfrequenzgang des Digitalfilters!
- Man bestimme den Signal-Rausch-Abstand  $a$  am Eingang und am Ausgang des Filters!  
Hinweis:

$$a = 20 \lg \frac{X_{S,\text{eff}}}{X_{N,\text{eff}}} = 10 \lg \frac{\overline{x_S^2(k)}}{\overline{x_N^2(k)}}$$

# FORMELSAMMLUNG

# F FORMELSAMMLUNG

## Formelsammlung *Analoge Signale und Systeme (1)*

**Fourier-Transformation:**

$$X(\omega) = \int_{-\infty}^{\infty} x(t) e^{-j\omega t} dt$$

$$x(t) = \frac{1}{2\pi} \int_{-\infty}^{\infty} X(\omega) e^{j\omega t} d\omega$$

Rechenregeln der Fourier-Transformation:

Nr.	$x(t)$	$X(\omega)$	Bemerkungen
1	$\alpha x_1(t) + \beta x_2(t)$	$\alpha X_1(\omega) + \beta X_2(\omega)$	Linearität
2	$x(t - \tau)$	$e^{-j\omega\tau} X(\omega)$	Verschiebungssatz (Zeitverschiebung)
3	$x(t) e^{j\omega_0 t}$	$X(\omega - \omega_0)$	Verschiebungssatz (Frequenzverschiebung)
4	$x(at)$	$\frac{1}{ a } X\left(\frac{\omega}{a}\right)$	Ähnlichkeitssatz ( $a \neq 0$ )
5	$\dot{x}(t)$	$j\omega X(\omega)$	Differentiationsregel
6	$\int_{-\infty}^t x(\tau) d\tau$	$\frac{1}{j\omega} X(\omega)$	Integrationsregel *)
7	$\int_{-\infty}^{\infty} x_1(\tau) x_2(t - \tau) d\tau$	$X_1(\omega) X_2(\omega)$	Faltungssatz (Faltung im Zeitbereich)
8	$x_1(t) x_2(t)$	$\frac{1}{2\pi} \int_{-\infty}^{\infty} X_1(u) X_2(\omega - u) du$	Faltungssatz (Faltung im Frequenzber.)
9	Gilt die Korrespondenz $x(t) \circ \bullet X(\omega)$ , so gilt auch die Korrespondenz $X(t) \circ \bullet 2\pi x(-\omega)$ .		Vertauschungssatz

\*) Man überprüfe, ob die Fourier-Transformierte des Integrals auf der linken Seite wirklich existiert!

Korrespondenzen der Fourier-Transformation:

Nr.	$x(t)$	$X(\omega)$
1	$\delta(t)$	1
2	$\mathbf{1}(t)$	$\pi\delta(\omega) + \frac{1}{j\omega}$
3	$\text{Rect}\left(\frac{t}{2\tau}\right) = \begin{cases} 1 & -\tau \leq t \leq \tau \\ 0 & t < -\tau \vee t > \tau \end{cases}$	$2\tau \frac{\sin(\omega\tau)}{\omega\tau} = 2\tau \text{si}(\omega\tau)$
4	$\frac{\omega_0}{\pi} \text{si}(\omega_0 t) = \frac{\omega_0}{\pi} \cdot \frac{\sin(\omega_0 t)}{\omega_0 t}$	$\text{Rect}\left(\frac{\omega}{2\omega_0}\right) = \begin{cases} 1 & -\omega_0 \leq \omega \leq \omega_0 \\ 0 & \omega < -\omega_0 \vee \omega > \omega_0 \end{cases} \quad (\omega_0 \neq 0)$
5	$\begin{cases} e^{-at} & t > 0 \\ 0 & t < 0 \end{cases}$	$\frac{1}{j\omega + a} \quad (a > 0)$
6	$e^{-a t }$	$\frac{2a}{\omega^2 + a^2} \quad (a > 0)$
7	$\frac{1}{t^2 + a^2}$	$\frac{\pi}{a} e^{-a \omega } \quad (a > 0)$
8	$e^{-at^2}$	$\sqrt{\frac{\pi}{a}} e^{-\frac{\omega^2}{4a}} \quad (a > 0)$
9	$(1 + a t ) e^{-a t }$	$\frac{4a^3}{(\omega^2 + a^2)^2} \quad (a > 0)$
10	$\left(1 + a t  + \frac{1}{3}(at)^2\right) e^{-a t }$	$\frac{16a^5}{3(\omega^2 + a^2)^3} \quad (a > 0)$
11	$e^{-a t } \cos(\beta t)$	$\frac{2a(\omega^2 + a^2 + \beta^2)}{(\omega^2 - a^2 - \beta^2)^2 + 4a^2\omega^2} \quad (a > 0)$
12	$e^{-a t } \left(\cos(\beta t) + \frac{a}{\beta} \sin(\beta t )\right)$	$\frac{4a(a^2 + \beta^2)}{((\omega - \beta)^2 + a^2)((\omega + \beta)^2 + a^2)} \quad (a > 0)$
13	$\begin{cases} a\left(1 - \frac{ t }{\tau}\right) & -\tau < t < \tau \\ 0 & \text{sonst} \end{cases}$	$\frac{4a}{\omega^2\tau} \sin^2\left(\frac{\omega\tau}{2}\right) = a\tau \text{si}^2\left(\frac{\omega\tau}{2}\right) \quad (\tau \neq 0)$
14	$\cos(\omega_0 t)$	$\pi(\delta(\omega - \omega_0) + \delta(\omega + \omega_0))$
15	$\sin(\omega_0 t)$	$j\pi(\delta(\omega + \omega_0) - \delta(\omega - \omega_0))$

## Formelsammlung *Analoge Signale und Systeme (2)*

$$X(s) = \int_0^{\infty} x(t) e^{-st} dt$$

**Laplace-Transformation:**

$$x(t) = \frac{1}{2\pi j} \int_{\delta-j\infty}^{\delta+j\infty} X(s) e^{st} ds$$

Rechenregeln der Laplace-Transformation:

Nr.	$x(t)$	$X(s)$	Bemerkungen
1	$\alpha x_1(t) + \beta x_2(t)$	$\alpha X_1(s) + \beta X_2(s)$	Linearität
2	$x(t - \tau) \quad (\tau > 0)$	$e^{-s\tau} X(s)$	Verschiebungssatz
3	$x(at)$	$\frac{1}{a} X\left(\frac{s}{a}\right)$	Ähnlichkeitssatz $(a > 0)$
4	$\dot{x}(t)$	$sX(s) - x(+0)$	Differentiationsregel
5	$\int_0^t x(\tau) d\tau$	$\frac{1}{s} X(s)$	Integrationsregel
6	$e^{-at} x(t)$	$X(s + a)$	Dämpfungssatz
7	$\int_0^t x_1(\tau) x_2(t - \tau) d\tau$	$X_1(s) X_2(s)$	Faltungssatz
8	$x(t) = \sum_i \operatorname{Res}_{s=s_i} [X(s) e^{st}]$		Residuenformel,

wobei

$$\operatorname{Res}_{s=s_i} [X(s) e^{st}] = \frac{1}{(m-1)!} \lim_{s \rightarrow s_i} \frac{d^{m-1}}{ds^{m-1}} [X(s) e^{st} (s - s_i)^m]$$

mit  $s_i$ :  $m$ -facher Pol von  $X(s)$

und  $X(s)$  rational mit  $X(\infty) \rightarrow 0$ .



Korrespondenzen der Laplace-Transformation:

Nr.	$x(t)$	$X(s)$
1	$\delta(t)$	1
2	$\mathbf{1}(t)$	$\frac{1}{s}$
3	$t \mathbf{1}(t)$	$\frac{1}{s^2}$
4	$e^{at} \mathbf{1}(t)$	$\frac{1}{s-a}$
5	$t e^{at} \mathbf{1}(t)$	$\frac{1}{(s-a)^2}$
6	$\frac{t^{n-1}}{(n-1)!} e^{at} \mathbf{1}(t)$	$\frac{1}{(s-a)^n} \quad (n = 1, 2, 3, \dots)$
7	$\cos at \mathbf{1}(t)$	$\frac{s}{s^2 + a^2}$
8	$\sin at \mathbf{1}(t)$	$\frac{a}{s^2 + a^2}$
9	$\cosh at \mathbf{1}(t)$	$\frac{s}{s^2 - a^2}$
10	$\sinh at \mathbf{1}(t)$	$\frac{a}{s^2 - a^2}$
11	$e^{at} \cos \beta t \mathbf{1}(t)$	$\frac{s-a}{(s-a)^2 + \beta^2}$
12	$e^{at} \sin \beta t \mathbf{1}(t)$	$\frac{\beta}{(s-a)^2 + \beta^2}$
13	$e^{at} \left( \cos \beta t + \frac{a}{\beta} \sin \beta t \right) \mathbf{1}(t)$	$\frac{s}{(s-a)^2 + \beta^2}$
14	$\cos^2 at \mathbf{1}(t)$	$\frac{s^2 + 2a^2}{s(s^2 + 4a^2)}$
15	$\sin^2 at \mathbf{1}(t)$	$\frac{2a^2}{s(s^2 + 4a^2)}$
16	$\cos(at + b) \mathbf{1}(t)$	$\frac{s \cos b - a \sin b}{s^2 + a^2}$
17	$\sin(at + b) \mathbf{1}(t)$	$\frac{s \sin b + a \cos b}{s^2 + a^2}$
18	$\frac{1}{\sqrt{\pi t}} \mathbf{1}(t)$	$\frac{1}{\sqrt{s}}$
19	$2\sqrt{\frac{t}{\pi}} \mathbf{1}(t)$	$\frac{1}{s\sqrt{s}}$

## Formelsammlung *Analoge Signale und Systeme (3)*

**Z-Transformation:**

$$X(z) = \sum_{k=0}^{\infty} x(k)z^{-k}$$

$$x(k) = \frac{1}{2\pi j} \oint_c X(z)z^{k-1} dz \quad (k = 0, 1, 2, \dots)$$

Rechenregeln der Z-Transformation:

Nr.	$x(k)$	$X(z)$	Bemerkungen
1	$\alpha x_1(k) + \beta x_2(k)$	$\alpha X_1(z) + \beta X_2(z)$	Linearität
2	$x(k - m)$	$z^{-m}X(z)$	Verschiebungssatz ( $\rightarrow$ )
3	$x(k + m)$	$z^m \left( X(z) - \sum_{i=0}^{m-1} x(i)z^{-i} \right)$	Verschiebungssatz ( $\leftarrow$ )
4	$x(k + 1) - x(k)$	$(z - 1)X(z) - zx(0)$	Vorwärtsdifferenz
5	$x(k) - x(k - 1)$	$(1 - z^{-1})X(z)$	Rückwärtsdifferenz
6	$\sum_{i=0}^k x_1(i)x_2(k - i)$	$X_1(z)X_2(z)$	Faltungssatz
7	$a^k x(k)$	$X\left(\frac{z}{a}\right)$	Dämpfungssatz
8	$\sum_{i=0}^k x(i)$	$\frac{z}{z - 1}X(z)$	Summation
9	$kx(k)$	$-z \frac{d}{dz} X(z)$	Differentiation im Bildbereich
10	$\frac{1}{k}x(k)$	$\int_z^{\infty} X(w) \frac{dw}{w}$	Integration im Bildbereich
11	$x(k) = \sum_i \operatorname{Res}_{z=z_i} [X(z)z^{k-1}]$		Residuenformel,

wobei

$$\operatorname{Res}_{z=z_i} [X(z)z^{k-1}] = \frac{1}{(m-1)!} \lim_{z \rightarrow z_i} \frac{d^{m-1}}{dz^{m-1}} [X(z)z^{k-1}(z - z_i)^m]$$

mit  $z_i$ :  $m$ -facher Pol von  $X(z)z^{k-1}$ .

Korrespondenzen der Z-Transformation:

Nr.	$x(k)$	$X(z)$
1	$\delta(k)$	1
2	$\mathbf{1}(k)$	$\frac{z}{z-1}$
3	$k \mathbf{1}(k)$	$\frac{z}{(z-1)^2}$
4	$k^2 \mathbf{1}(k)$	$\frac{z(z+1)}{(z-1)^3}$
5	$a^k \mathbf{1}(k)$	$\frac{z}{z-a}$
6	$ka^k \mathbf{1}(k)$	$\frac{az}{(z-a)^2}$
7	$k^2 a^k \mathbf{1}(k)$	$\frac{az(z+a)}{(z-a)^3}$
8	$\frac{a^k}{k!} \mathbf{1}(k)$	$e^{\frac{a}{z}}$
9	$\binom{k}{m} a^k \mathbf{1}(k)$	$\frac{a^m z}{(z-a)^{m+1}}$
10	$e^{ak} \mathbf{1}(k)$	$\frac{z}{z-e^a}$
11	$ke^{ak} \mathbf{1}(k)$	$\frac{e^a z}{(z-e^a)^2}$
12	$a^k \sin \Omega k \mathbf{1}(k)$	$\frac{az \sin \Omega}{z^2 - 2az \cos \Omega + a^2}$
13	$a^k \cos \Omega k \mathbf{1}(k)$	$\frac{z(z - a \cos \Omega)}{z^2 - 2az \cos \Omega + a^2}$
14	$a^k \sinh \beta k \mathbf{1}(k)$	$\frac{az \sinh \beta}{z^2 - 2az \cosh \beta + a^2}$
15	$a^k \cosh \beta k \mathbf{1}(k)$	$\frac{z(z - a \cosh \beta)}{z^2 - 2az \cosh \beta + a^2}$
16	$(-1)^k \mathbf{1}(k)$	$\frac{z}{z+1}$

## Formelsammlung *Analoge Signale und Systeme (4)*

### Übersicht der Hin- und Rücktransformationgleichungen der Spektralanalyse

	zeitkontinuierliches Signal	zeitdiskretes Signal
periodisches bzw. period. fortges. Signal	<b>FOURIER-Reihe</b> $X_n = \frac{1}{T} \int_T x(t) e^{-jn\omega_0 t} dt$ $x(t) = \sum_{n=-\infty}^{\infty} X_n e^{jn\omega_0 t}$	<b>DFT (FFT)</b> $X(n) = \frac{1}{N} \sum_{k=0}^{N-1} x(k) e^{-j2\pi \frac{nk}{N}}$ $x(k) = \sum_{n=0}^{N-1} X(n) e^{j2\pi \frac{kn}{N}}$
nichtperiodisches Signal	<b>FOURIER-Transformation</b> $X(\omega) = \int_{-\infty}^{\infty} x(t) e^{-j\omega t} dt$ $x(t) = \frac{1}{2\pi} \int_{-\infty}^{\infty} X(\omega) e^{j\omega t} d\omega$	<b>DTFT / z-Transformation</b> $X(e^{j\omega}) = \sum_{k=-\infty}^{\infty} x(k) e^{-j\omega k \Delta t}$ $\Rightarrow \sum_{k=-\infty}^{\infty} x(k) z^{-k} = X(z)$ $x(k) = \frac{\Delta t}{2\pi} \int_{-\frac{\pi}{\Delta t}}^{\frac{\pi}{\Delta t}} X(e^{j\omega}) e^{j\omega k \Delta t} d\omega$ $= \frac{1}{2\pi j} \oint X(z) z^{k-1} dz$

#### Abtastung

$$x(k) = x(t)|_{t=k \cdot \Delta t}$$

#### Rekonstruktion (Samplingreihe)

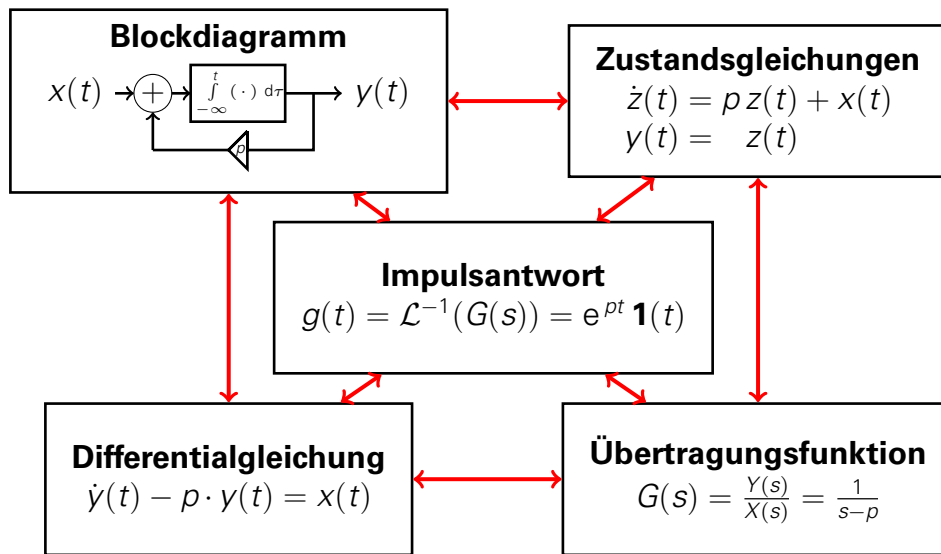
$$x(t) = \sum_{k=-\infty}^{\infty} x(k) \text{si} \left( \frac{\pi}{\Delta t} (t - k\Delta t) \right)$$

#### Energie $E$ des Energiesignals $x$

zeitkontinuierlich	zeitdiskret
$\int_{-\infty}^{\infty} x^2(t) dt$	$\sum_{-\infty}^{\infty} \Delta t x^2(k)$

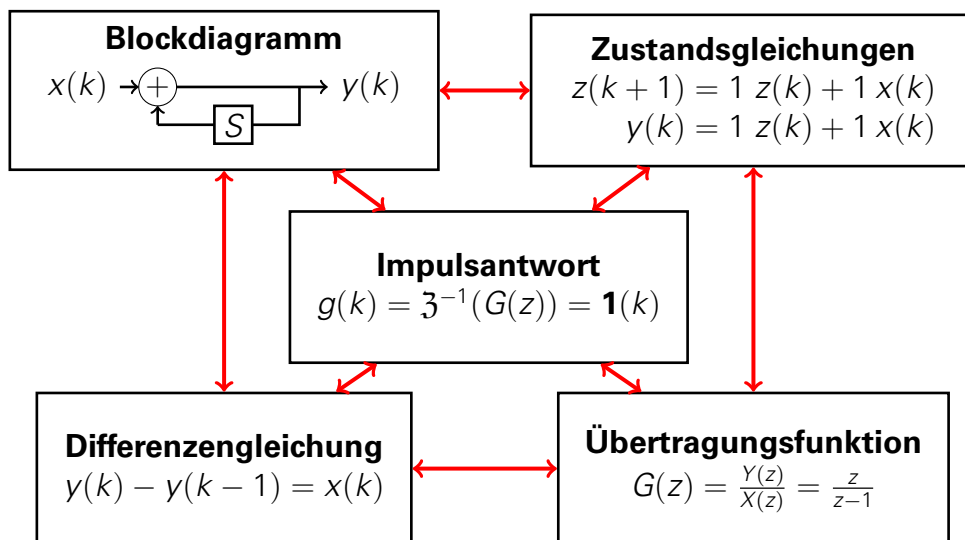
## Darstellungen linearer zeitkontinuierlicher Systeme

anhand eines einfachen Beispiels



## Darstellungen linearer zeitdiskreter Systeme

anhand eines einfachen Beispiels



## Formelsammlung *Analoge Signale und Systeme (5)*

Lineare zeitinvariante Systeme mit

diskreter Zeit

kontinuierlicher Zeit

Zustandsgleichungen:

$$z(k+1) = Az(k) + Bx(k)$$

$$\dot{z}(t) = Az(t) + Bx(t)$$

$$y(k) = Cz(k) + Dx(k)$$

$$y(t) = Cz(t) + Dx(t)$$

Fundamentalmatrix im Bildbereich:

$$\Phi(z) = (zE - A)^{-1}z$$

$$\Phi(s) = (sE - A)^{-1}$$

Übertragungsmatrix bzw. Übertragungsfunktion:

$$G(z) = C(zE - A)^{-1}B + D$$

$$G(s) = C(sE - A)^{-1}B + D$$

Lösung der 1. Zustandsgleichung im Bildbereich:

$$Z(z) = \Phi(z)z(0) + \Phi(z)z^{-1}BX(z)$$

$$Z(s) = \Phi(s)z(0) + \Phi(s)BX(s)$$

Input-Output-Gleichung im Bildbereich:

$$Y(z) = C\Phi(z)z(0) + G(z)X(z)$$

$$Y(s) = C\Phi(s)z(0) + G(s)X(s)$$

Fundamentalmatrix (Fundamentallösung) im Zeitbereich:

$$\varphi(k) = A^k$$

$$\varphi(t) = e^{At} = E + A\frac{t}{1!} + A^2\frac{t^2}{2!} + \dots$$

Gewichtsmatrix bzw. Gewichtsfunktion (Impulsantwort):

$$g(k) = \begin{cases} D & k = 0 \\ C\varphi(k-1)B & k = 1, 2, \dots \end{cases}$$

$$g(t) = C\varphi(t)B + D\delta(t)$$

Lösung der 1. Zustandsgleichung im Zeitbereich:

$$z(k) = \varphi(k)z(0) + \sum_{i=0}^{k-1} \varphi(k-i-1)Bx(i)$$

$$z(t) = \varphi(t)z(0) + \int_0^t \varphi(t-\tau)Bx(\tau) d\tau$$

Input-Output-Gleichung im Zeitbereich:

$$y(k) = C\varphi(k)z(0) + \sum_{i=0}^k g(k-i)x(i)$$

$$y(t) = C\varphi(t)z(0) + \int_0^t g(t-\tau)x(\tau) d\tau$$

Lineare zeitinvariante Systeme mit

diskreter Zeit

kontinuierlicher Zeit

Amplitudenfrequenzgang:

$$A(\Omega) = |G(e^{j\Omega})| = \sqrt{G(z)G(z^{-1})} \Big|_{z=e^{j\Omega}}$$

$$A(\omega) = |G(j\omega)| = \sqrt{G(s)G(-s)} \Big|_{s=j\omega}$$

Phasenfrequenzgang:

$$\varphi(\Omega) = \arg G(e^{j\Omega})$$

$$\varphi(\omega) = \arg G(j\omega)$$

Dämpfungsmaß:

$$\begin{aligned} a(\Omega) &= -\ln A(\Omega) && \text{in Np} \\ a(\Omega) &= -20 \lg A(\Omega) && \text{in dB} \end{aligned}$$

$$\begin{aligned} a(\omega) &= -\ln A(\omega) && \text{in Np} \\ a(\omega) &= -20 \lg A(\omega) && \text{in dB} \end{aligned}$$

Phasenmaß:

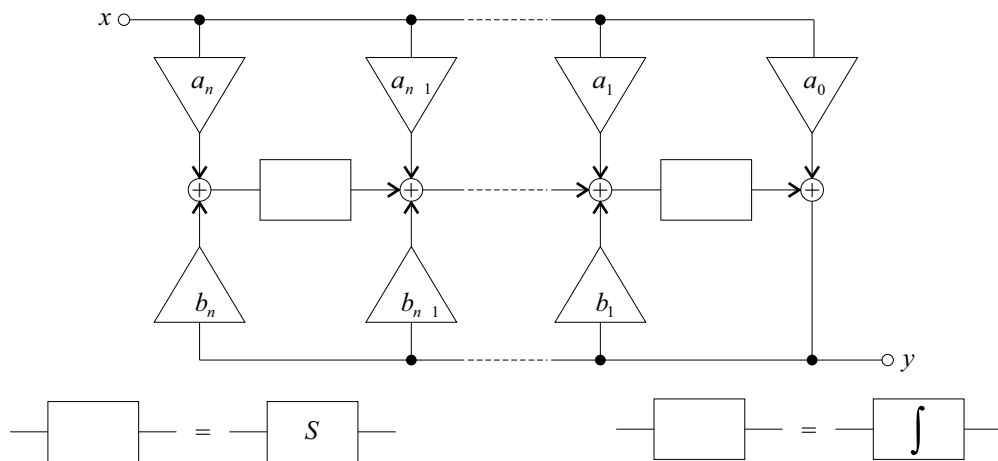
$$b(\Omega) = -\arg G(e^{j\Omega})$$

$$b(\omega) = -\arg G(j\omega)$$

Kanonische Realisierung:

$$G(z) = \frac{a_n z^{-n} + \dots + a_2 z^{-2} + a_1 z^{-1} + a_0}{b_n z^{-n} + \dots + b_2 z^{-2} + b_1 z^{-1} + 1}$$

$$G(s) = \frac{a_n s^{-n} + \dots + a_2 s^{-2} + a_1 s^{-1} + a_0}{b_n s^{-n} + \dots + b_2 s^{-2} + b_1 s^{-1} + 1}$$



Differenzgleichung:

$$\begin{aligned} y(k+n) + b_1 y(k+n-1) + \dots + b_n y(k) \\ = a_0 x(k+n) + a_1 x(k+n-1) \\ + \dots + a_n x(k) \end{aligned}$$

Differenzialgleichung:

$$\begin{aligned} y^{(n)}(t) + b_1 y^{(n-1)}(t) + \dots + b_n y(t) \\ = a_0 x^{(n)}(t) + a_1 x^{(n-1)}(t) \\ + \dots + a_n x(t) \end{aligned}$$

$$(b_0 = 1, \quad a_i \in \mathbb{R}, \quad b_j \in \mathbb{R})$$

# Formelsammlung *Digitale Signale und Systeme (1)*

Rechenregeln der Schaltalgebra:

- |   |  |
|---|--|
| 1. $x \vee (y \vee z) = (x \vee y) \vee z$              | $x \wedge (y \wedge z) = (x \wedge y) \wedge z$        |
| 2. $x \vee y = y \vee x$                                | $x \wedge y = y \wedge x$                              |
| 3. $x \vee (x \wedge y) = x$                            | $x \wedge (x \vee y) = x$                              |
| 4. $x \vee (y \wedge z) = (x \vee y) \wedge (x \vee z)$ | $x \wedge (y \vee z) = (x \wedge y) \vee (x \wedge z)$ |
| 5. $x \vee 0 = x$                                       | $x \wedge 1 = x$                                       |
| 6. $x \vee \bar{x} = 1$                                 | $x \wedge \bar{x} = 0$                                 |
| 7. $\bar{0} = 1$  | $\bar{1} = 0$  |
| 8. $\overline{x \vee y} = \bar{x} \wedge \bar{y}$       | $\overline{x \wedge y} = \bar{x} \vee \bar{y}$         |
| 9. $x \vee x = x$                                       | $x \wedge x = x$                                       |
| 10. $x \vee 1 = 1$                                      | $x \wedge 0 = 0$                                       |
| 11. $\overline{\bar{x}} = x$                            |  |

Schaltsymbole der wichtigsten Gatterschaltungen:

Bezeichnung	DIN 40700 (alt)	DIN 40900 (neu)
Oder-Gatter		
Und-Gatter		
Negations-Gatter		
NOR-Gatter		
NAND-Gatter		
Antivalenz-Gatter		
Äquivalenz-Gatter		

\*) nicht genormt



Einstellige Schaltfunktionen:

x	0	1	Darstellung durch Term	üblich ist auch	Bezeichnung
$f_0(x)$	0	0	0		Nullfunktion
$f_1(x)$	0	1	$x$		Identität
$f_2(x)$	1	0	$\bar{x}$	$\neg x$	Negation
$f_3(x)$	1	1	1		Einsfunktion

Zweistellige Schaltfunktionen:

$x_1$ $x_2$	0 0	0 1	1 0	1 1	Darstellung durch Term	üblich ist auch	Bezeichnung
$f_0(x_1, x_2)$	0 0	0 0	0 0	0 0	0		Nullfunktion
$f_1(x_1, x_2)$	0 0	0 0	0 0	0 1	$x_1 \wedge x_2$	$x_1 x_2, x_1 \cdot x_2$	Konjunktion, Und-Funktion, AND
$f_2(x_1, x_2)$	0 0	0 0	1 0	0 0	$x_1 \wedge \bar{x}_2$		Inhibition
$f_3(x_1, x_2)$	0 0	0 0	1 1	1 1	$x_1$		1. Projektion
$f_4(x_1, x_2)$	0 1	0 1	0 0	0 0	$\bar{x}_1 \wedge x_2$		Inhibition
$f_5(x_1, x_2)$	0 1	0 1	0 1	0 1	$x_2$		2. Projektion
$f_6(x_1, x_2)$	0 1	1 1	1 0	0 0	$x_1 \dot{\vee} x_2$	$x_1 \neq x_2, x_1 \oplus x_2$	Antivalenz, Exklusiv-Oder, XOR
$f_7(x_1, x_2)$	0 1	1 1	1 1	1 1	$x_1 \vee x_2$	$x_1 + x_2$	Disjunktion, Oder-Funktion, OR
$f_8(x_1, x_2)$	1 0	0 0	0 0	0 0	$x_1 \downarrow x_2$		Peirce-Funktion, NOR
$f_9(x_1, x_2)$	1 0	0 0	0 1	1 1	$x_1 \Leftrightarrow x_2$	$x_1 \equiv x_2, x_1 \leftrightarrow x_2$	Äquivalenz
$f_{10}(x_1, x_2)$	1 0	1 0	1 0	0 0	$\bar{x}_2$		Negation
$f_{11}(x_1, x_2)$	1 0	1 0	1 1	1 1	$x_2 \Rightarrow x_1$		Implikation
$f_{12}(x_1, x_2)$	1 1	1 1	0 0	0 0	$\bar{x}_1$		Negation
$f_{13}(x_1, x_2)$	1 1	1 1	0 1	1 1	$x_1 \Rightarrow x_2$		Implikation
$f_{14}(x_1, x_2)$	1 1	1 1	1 0	0 0	$x_1 \uparrow x_2$		Sheffer-Funktion, NAND
$f_{15}(x_1, x_2)$	1 1	1 1	1 1	1 1	1		Einsfunktion

## Formelsammlung *Digitale Signale und Systeme (2)*

### Darstellung von $n$ -stelligen Schaltfunktionen

#### Kanonische disjunktive Normalform (KDNF)

Entwicklungssatz I

$$f(x_1, x_2, \dots, x_n) = \bigvee_{i_1=0}^1 \bigvee_{i_2=0}^1 \cdots \bigvee_{i_n=0}^1 f(i_1, i_2, \dots, i_n) x_1^{i_1} x_2^{i_2} \cdots x_n^{i_n}$$

wobei

$$x_\nu^{i_\nu} = \begin{cases} \bar{x}_\nu & i_\nu = 0 \\ x_\nu & i_\nu = 1 \end{cases}$$

$$\text{Minterm: } m_i = x_1^{i_1} x_2^{i_2} \cdots x_n^{i_n}$$

$$\text{Darstellungssatz I: } f(x_1, x_2, \dots, x_n) = \bigvee_{i \in I_f} m_i$$

$$I_f = \{i \mid f(i_1, i_2, \dots, i_n) = 1, \quad (i_1, i_2, \dots, i_n) = \text{Bin}(i)\}$$

#### Kanonische konjunktive Normalform (KKNF)

Entwicklungssatz II

$$f(x_1, x_2, \dots, x_n) = \bigwedge_{i_1=0}^1 \bigwedge_{i_2=0}^1 \cdots \bigwedge_{i_n=0}^1 [f(i_1, i_2, \dots, i_n) \vee \bar{x}_1^{i_1} \vee \bar{x}_2^{i_2} \vee \cdots \vee \bar{x}_n^{i_n}]$$

wobei

$$\bar{x}_\nu^{i_\nu} = \begin{cases} x_\nu & i_\nu = 0 \\ \bar{x}_\nu & i_\nu = 1 \end{cases}$$

$$\text{Maxterm: } M_i = \bar{x}_1^{i_1} \vee \bar{x}_2^{i_2} \vee \cdots \vee \bar{x}_n^{i_n}$$

$$\text{Darstellungssatz II: } f(x_1, x_2, \dots, x_n) = \bigwedge_{i \in \bar{I}_f} M_i$$

$$\bar{I}_f = \{i \mid f(i_1, i_2, \dots, i_n) = 0, \quad (i_1, i_2, \dots, i_n) = \text{Bin}(i)\}$$



# Formelsammlung *Stochastische Signale und Systeme (1)*

## Grundregeln der Wahrscheinlichkeitsrechnung

$$P(\bar{A}) = 1 - P(A)$$

$$\begin{aligned} P(A \cup B) &= P(A) + P(B) - P(A \cap B) \\ &= P(A) + P(B), \end{aligned} \quad \text{falls } A \cap B = \emptyset \text{ (} A, B \text{ unvereinbar)}$$

$$\begin{aligned} P(A \setminus B) &= P(A) - P(A \cap B) \\ &= P(A) - P(B), \end{aligned} \quad \text{falls } B \subset A$$

$$\begin{aligned} P(A \cap B) &= P(A|B)P(B) = P(B|A)P(A) \\ &= P(A)P(B), \end{aligned} \quad \text{falls } A \text{ und } B \text{ unabhängig}$$

$$P(A|B) = \frac{P(A \cap B)}{P(B)} \quad (P(B) \neq 0) \quad \text{Bedingte Wahrscheinlichkeit}$$

$$P(B) = \sum_{i=1}^n P(B|A_i)P(A_i) \quad \text{Formel der totalen Wahrscheinlichkeit}$$

$$P(A_i|B) = \frac{P(B|A_i)P(A_i)}{P(B)} \quad \text{Bayessche Formel}$$

## Eindimensionale Zufallsgrößen

$$F_X(\xi) = P\{X < \xi\} = \int_{-\infty}^{\xi} f_X(x) dx$$

$$P\{a \leq X < b\} = \int_a^b f_X(x) dx = F_X(b) - F_X(a)$$

## Spezielle Verteilungen

$$f_X(x) = \frac{1}{\sqrt{2\pi} \sigma} \exp\left(-\frac{(x-m)^2}{2\sigma^2}\right) \quad (\sigma > 0) \quad \text{Normalverteilung (Gaußverteilung)}$$

$$P\{X = k\} = \binom{n}{k} p^k (1-p)^{n-k} \quad (k = 0, 1, 2, \dots, n) \quad \text{Binomialvert. (Bernoulliv.)}$$

$$P\{X = k\} = \frac{\lambda^k}{k!} e^{-\lambda} \quad (k = 0, 1, 2, \dots) \quad \text{Poissonverteilung}$$

## Momente eindimensionaler Zufallsgrößen

	X diskret	X stetig
<i>Gewöhnliche Momente:</i>		
Erwartungswert $m = E(X)$	$\sum_i x_i P\{X = x_i\}$	$\int_{-\infty}^{\infty} x f_X(x) dx$
Moment $n$ -ter Ordng. $m_n = E(X^n)$	$\sum_i x_i^n P\{X = x_i\}$	$\int_{-\infty}^{\infty} x^n f_X(x) dx$
<i>Zentrale Momente:</i>		
Dispersion, Varianz		
$\mu_2 = E((X - m)^2) = \text{Var}(X)$	$\sum_i (x_i - m)^2 P\{X = x_i\}$	$\int_{-\infty}^{\infty} (x - m)^2 f_X(x) dx$
Zentralmoment $n$ -ter Ordnung		
$\mu_n = E((X - m)^n)$	$\sum_i (x_i - m)^n P\{X = x_i\}$	$\int_{-\infty}^{\infty} (x - m)^n f_X(x) dx$
<i>Charakteristische Funktion:</i>		
$\varphi_X(\lambda) = E(e^{i\lambda X})$	$\sum_i e^{i\lambda x_i} P\{X = x_i\}$	$\int_{-\infty}^{\infty} e^{i\lambda x} f_X(x) dx$

## Zweidimensionale Zufallsgrößen $X = (X_1, X_2)$

$$F_X(\xi_1, \xi_2) = P\{X_1 < \xi_1, X_2 < \xi_2\} = \int_{-\infty}^{\xi_1} \int_{-\infty}^{\xi_2} f_X(x_1, x_2) dx_2 dx_1$$

$$\begin{aligned} P\{a_1 \leq X_1 < b_1, a_2 \leq X_2 < b_2\} &= \int_{a_1}^{b_1} \int_{a_2}^{b_2} f_X(x_1, x_2) dx_2 dx_1 \\ &= F_X(b_1, b_2) - F_X(b_1, a_2) - F_X(a_1, b_2) + F_X(a_1, a_2) \end{aligned}$$

Randdichte

$$f_{X_1}(x_1) = \int_{-\infty}^{\infty} f_X(x_1, x_2) dx_2 \qquad f_{X_2}(x_2) = \int_{-\infty}^{\infty} f_X(x_1, x_2) dx_1$$

Bedingte Dichte

$$f_{X_1}(x_1|x_2) = \frac{f_X(x_1, x_2)}{f_{X_2}(x_2)} \qquad f_{X_2}(x_2|x_1) = \frac{f_X(x_1, x_2)}{f_{X_1}(x_1)}$$

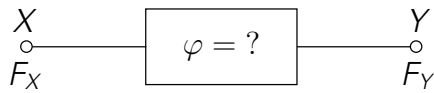
Korrelationskoeffizient

$$\rho(X_1, X_2) = \frac{\text{Cov}(X_1, X_2)}{\sqrt{\text{Var}(X_1) \text{Var}(X_2)}} = \frac{E((X_1 - m_{X_1})(X_2 - m_{X_2}))}{\sqrt{E((X_1 - m_{X_1})^2) E((X_2 - m_{X_2})^2)}}$$

# Formelsammlung *Stochastische Signale und Systeme (2)*

## Transformation von Zufallsgrößen durch statische Systeme

Eindimensionale Zufallsgrößen:

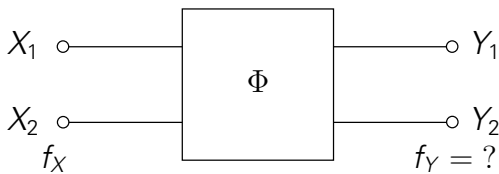


$\varphi$  bijektiv, monoton wachsend  
 $y = \varphi(x) = F_Y^{-1}(F_X(x))$



$\varphi$  bijektiv  
 $f_Y(y) = \left. \frac{f_X(x)}{\left| \frac{d\varphi}{dx} \right|} \right|_{x=\varphi^{-1}(y)}$

Zweidimensionale Zufallsgrößen:



$\Phi$  bijektiv  
 $f_Y(y_1, y_2) = \left. \frac{f_X(x_1, x_2)}{\left| \frac{\partial(\varphi_1, \varphi_2)}{\partial(x_1, x_2)} \right|} \right|_{(x_1, x_2) = \Phi^{-1}(y_1, y_2)}$

## Zufällige Prozesse

Erwartungswert

$$m_X(t) = E(X(t)) = \int_{-\infty}^{\infty} x f_X(x, t) dx$$

Varianz

$$\text{Var}(X(t)) = E(((X(t) - m_X(t))^2)) = \int_{-\infty}^{\infty} (x - m_X(t))^2 f_X(x, t) dx$$

(Auto-)Korrelationsfunktion

$$s_X(t_1, t_2) = E(X(t_1)X(t_2)) = \int_{-\infty}^{\infty} \int_{-\infty}^{\infty} x_1 x_2 f_X(x_1, t_1; x_2, t_2) dx_1 dx_2$$

Kreuzkorrelationsfunktion

$$s_{XY}(t_1, t_2) = E(X(t_1)Y(t_2)) = s_{YX}(t_2, t_1)$$

Kovarianzfunktion

$$\begin{aligned} \text{Cov}(X(t_1), X(t_2)) &= E((X(t_1) - m_X(t_1))(X(t_2) - m_X(t_2))) \\ &= s_X(t_1, t_2) - m_X(t_1)m_X(t_2) \end{aligned}$$

Kovarianzmatrix

$$\text{Cov}(X) = \begin{pmatrix} \text{Cov}(X(t_1), X(t_1)) & \cdots & \text{Cov}(X(t_1), X(t_n)) \\ \vdots & \ddots & \vdots \\ \text{Cov}(X(t_n), X(t_1)) & \cdots & \text{Cov}(X(t_n), X(t_n)) \end{pmatrix}$$

## Stationäre zufällige Prozesse

Erwartungswert  $E(X(t)) = m_X(t) = m_X$  (= konst.)

Varianz  $\text{Var}(X(t)) = \sigma_X^2$  (= konst.)

(Auto-)Korrelationsfunktion  $s_X(\tau) = E(X(t)X(t + \tau))$

Kreuzkorrelationsfunktion  $s_{XY}(\tau) = E(X(t)Y(t + \tau)) = s_{YX}(-\tau)$

Leistungsdichtespektrum  $S_X(\omega) = \int_{-\infty}^{\infty} s_X(\tau) e^{-j\omega\tau} d\tau$

(Theorem von Wiener/Chintschin)  $s_X(\tau) = \frac{1}{2\pi} \int_{-\infty}^{\infty} S_X(\omega) e^{j\omega\tau} d\omega$

## Gaußsche Prozesse

$$f_X(x_1, t_1; \dots; x_n, t_n) = \frac{1}{\sqrt{(2\pi)^n \det C}} \exp\left(-\frac{1}{2}(x - m)C^{-1}(x - m)'\right)$$

Hierbei gilt:  $(x - m) = (x_1 - m_X(t_1) \dots x_n - m_X(t_n))$  Zeilenmatrix

$(x - m)'$  die zu  $(x - m)$  transponierte Matrix

$C = \text{Cov}(X)$  Kovarianzmatrix mit den Elementen  $\text{Cov}(X(t_i), X(t_j)) = s_X(t_i, t_j) - m_X(t_i)m_X(t_j)$

## Markowsche Prozesse

$$f_X(x_n, t_n | x_1, t_1; \dots; x_{n-1}, t_{n-1}) = f_X(x_n, t_n | x_{n-1}, t_{n-1}) \quad (t_1 < t_2 < \dots < t_n)$$

$$f_X(x_1, t_1; \dots; x_n, t_n) =$$

$$f_X(x_n, t_n | x_{n-1}, t_{n-1}) \cdot f_X(x_{n-1}, t_{n-1} | x_{n-2}, t_{n-2}) \cdot \dots \cdot f_X(x_2, t_2 | x_1, t_1) \cdot f_X(x_1, t_1)$$

$$f_X(x_1, t_1; \dots; x_n, t_n) = \frac{f_X(x_n, t_n; x_{n-1}, t_{n-1})}{f_X(x_{n-1}, t_{n-1})} \cdot \dots \cdot \frac{f_X(x_2, t_2; x_1, t_1)}{f_X(x_1, t_1)} \cdot f_X(x_1, t_1)$$

## Formelsammlung *Stochastische Signale und Systeme (3)*

### Analysis zufälliger Prozesse

Konvergenz i. q. M. einer Folge  $X = (X_i)_{i \in \mathbb{N}}$  von Zufallsgrößen:

$$\text{l. i. m.}_{i \rightarrow \infty} X_i = X \quad \lim_{i \rightarrow \infty} \|X_i - X\| = 0 \quad E \left( \text{l. i. m.}_{i \rightarrow \infty} X_i \right) = \lim_{i \rightarrow \infty} E(X_i)$$

Stetigkeit i. q. M. eines zufälligen Prozesses  $X = (X_t)_{t \in \mathbb{T}}$ :

$$\text{l. i. m.}_{\tau \rightarrow 0} X(t + \tau) = X(t) \quad \lim_{\tau \rightarrow 0} \|X(t + \tau) - X(t)\| = 0$$

Differentiation i. q. M. eines zufälligen Prozesses  $X = (X_t)_{t \in \mathbb{T}}$ :

$$\dot{X}(t) = \text{l. i. m.}_{\tau \rightarrow 0} \frac{X(t + \tau) - X(t)}{\tau}$$

Für i. q. M. differenzierbare zufällige Prozesse  $X = (X_t)_{t \in \mathbb{T}}$  gilt:

Erwartungswert	$m_{\dot{X}}(t) = E \left( \dot{X}(t) \right) = \frac{d}{dt} m_X(t)$
(Auto-)Korrelationsfunktion	$s_{\dot{X}}(t_1, t_2) = E \left( \dot{X}(t_1) \dot{X}(t_2) \right) = \frac{\partial^2}{\partial t_1 \partial t_2} s_X(t_1, t_2)$
Kreuzkorrelationsfunktion	$s_{\dot{X}X}(t_1, t_2) = E \left( \dot{X}(t_1) X(t_2) \right) = \frac{\partial}{\partial t_1} s_X(t_1, t_2)$
	$s_{X\dot{X}}(t_1, t_2) = E \left( X(t_1) \dot{X}(t_2) \right) = \frac{\partial}{\partial t_2} s_X(t_1, t_2)$

Für i. q. M. differenzierbare stationäre zufällige Prozesse  $X = (X_t)_{t \in \mathbb{T}}$  gilt:

Erwartungswert	$m_{\dot{X}}(t) = E \left( \dot{X}(t) \right) = 0$
(Auto-)Korrelationsfunktion	$s_{\dot{X}}(\tau) = E \left( \dot{X}(t) \dot{X}(t + \tau) \right) = -\frac{d^2}{d\tau^2} s_X(\tau)$
Kreuzkorrelationsfunktion	$s_{\dot{X}X}(\tau) = E \left( \dot{X}(t) X(t + \tau) \right) = -\frac{d}{d\tau} s_X(\tau)$
	$s_{X\dot{X}}(\tau) = E \left( X(t) \dot{X}(t + \tau) \right) = \frac{d}{d\tau} s_X(\tau)$

Bezeichnet  $X = (X_t)_{t \in \mathbb{T}}$  einen i. q. M. integrierbaren zufälligen Prozess und  $f$  eine determinierte Funktion, so gilt:

$$E \left( \int_a^b f(t, \tau) X(t) dt \right) = \int_a^b f(t, \tau) E(X(t)) dt$$

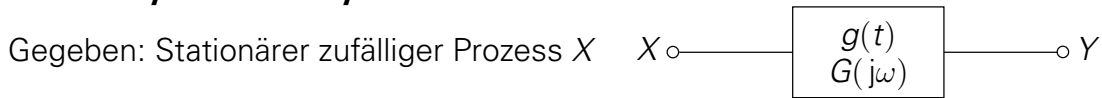


## Ergodische zufällige Prozesse

$$\overline{x(t)} = \lim_{T \rightarrow \infty} \frac{1}{2T} \int_{-T}^T x(t) dt = E(X(t)) = m_X(t) = m_X = \text{konst.}$$

$$\overline{x(t)x(t+\tau)} = \lim_{T \rightarrow \infty} \frac{1}{2T} \int_{-T}^T x(t)x(t+\tau) dt = E(X(t)X(t+\tau)) = s_X(\tau)$$

## Lineare dynamische System



Prozess am Systemausgang:  $Y(t) = \int_{-\infty}^t g(t-\tau)X(\tau) d\tau = \int_0^{\infty} g(\tau)X(t-\tau) d\tau$

Erwartungswert  $m_Y(t) = m_X \int_0^{\infty} g(\tau) d\tau$  ( $m_X(t) = m_X = \text{konst.}$ )

(Auto-)Korrelationsfunktion  $s_Y(\tau) = \int_0^{\infty} \int_0^{\infty} g(\tau_1)g(\tau_2)s_X(\tau + \tau_1 - \tau_2) d\tau_1 d\tau_2$

Kreuzkorrelationsfunktion  $s_{XY}(\tau) = \int_0^{\infty} g(\tau_1)s_X(\tau - \tau_1) d\tau_1$

Leistungsdichtespektrum  $S_Y(\omega) = |G(j\omega)|^2 S_X(\omega)$

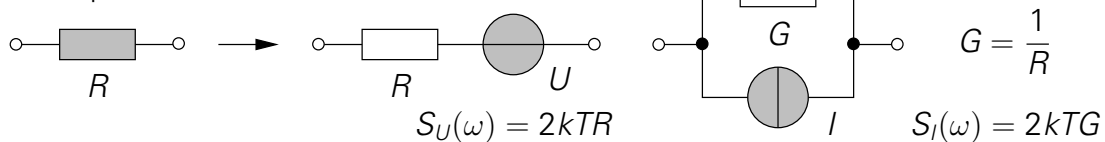
Kreuzleistungsdichtespektrum  $S_{XY}(\omega) = G(j\omega)S_X(\omega)$

Berechnung der Korrelationsfunktion am Systemausgang durch Residuenmethode:

$$s_Y(\tau) = \sum_{\text{Re}(s) < 0} \text{Res } G(s)G(-s) \left( \tilde{S}_X(s) + \tilde{S}_X(-s) \right) e^{s|\tau|} \quad \text{mit}$$

$$\tilde{S}_X(s) = \int_0^{\infty} \tilde{s}_X(\tau) e^{-s\tau} d\tau \quad \tilde{s}_X(\tau) = \begin{cases} s_X(\tau) & \tau \geq 0, \\ 0 & \tau < 0. \end{cases}$$

Thermisch rauschender Ohmscher Widerstand: ( $k$ : Boltzmann-Konstante,  $T$ : absolute Temperatur)



Thermisch rauschender RLC-Zweipol:

